

LATENTO®



Abb. ähnlich

LATENTO XP

300/500/1000

Druckloser Pufferspeicher – Montageanleitung
Unpressurized buffer storage tank – Mounting instruction
Accumulateur tampon – Notice de montage
Acumulador de reserva – Instrucciones de montaje

INT
MEMBER OF THE WURTH GROUP

D
E
F
ES

Inhalt

1.	Sicherheitshinweise	S. 3
2.	Bezeichnungen der Komponenten	S. 4
3.	Produktbeschreibung	S. 5
4.	Funktionsweise	S. 5
5.	Anschlusshinweise	S. 6
5.1	Heizungsanschluss	S. 6
5.2	Transport	S. 6
5.3	Aufstellung	S. 7
5.4	Verrohrung	S. 7
5.5	Temperaturfühler	S. 8
5.6	Temperatur- und Füllstandsanzeige	S. 8
5.7	Befüllen	S. 9
6.	Vermeiden von Wärmeverlusten	S. 9
7.	Inbetriebnahme	S. 10
8.	Regelmäßige Wartungsarbeiten	S. 11
9.	Entleerung, Demontage und Entsorgung	S. 11
10.	Fehlersuche und -behebung	S. 12
11.	Technische Daten	S. 13
	LATENTO Hotline	S. 14

Diese technische Dokumentation umfasst Inhalte, die für den installierenden Fachbetrieb wichtig sind und solche, die sich an den Endkunden richten.

Diese technische Dokumentation muss nach der Installation beim **LATENTO** XP bleiben oder dem Endkunden zur Aufbewahrung übergeben werden.

1. Sicherheitshinweise

In dieser Dokumentation werden zwei verschiedene Stufen von Sicherheitshinweisen verwendet:

Achtung Kennzeichnet einen Hinweis, bei dessen Nichtbeachtung die Personensicherheit gefährdet wird, d. h.: Es besteht Verletzungsgefahr.

Hinweis Kennzeichnet einen Hinweis zur Gerätesicherheit. Bei Nichtbeachtung kann es zur Beschädigung des beschriebenen Gerätes kommen.

Achtung Die Installation und Inbetriebnahme des **LATENTO** XP sowie alle Reparaturarbeiten dürfen nur von Personen durchgeführt werden, die entsprechend qualifiziert und autorisiert sind.

Hinweis Die technische Dokumentation ist genau zu beachten. Für Schäden, die durch Nichtbeachtung dieser technischen Dokumentation oder der geltenden Normen und Installationsvorschriften entstehen, übernimmt die Firma IVT GmbH & Co. KG keine Haftung.

Achtung Verbrühungsgefahr beim Öffnen des Speicherdeckels im Betrieb: Es werden bis zu 85 °C im Speicher erreicht! Da das Latentmaterial auf der Oberfläche ein Verdunsten des Wassers verhindert, wird die Temperatur des Speicherwassers häufig unterschätzt. Prüfen Sie daher die Temperatur des Speicherwassers, bevor Sie Arbeiten im **LATENTO** XP ausführen. Warten Sie, bis der **LATENTO** XP auf 40 °C oder weniger abgekühlt ist, bevor Sie Arbeiten im **LATENTO** XP durchführen.



2. Bezeichnungen der Komponenten

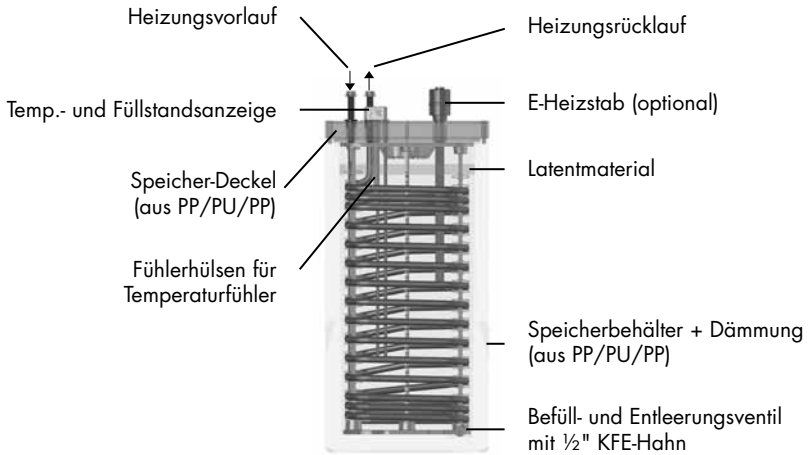


Abb. ähnlich

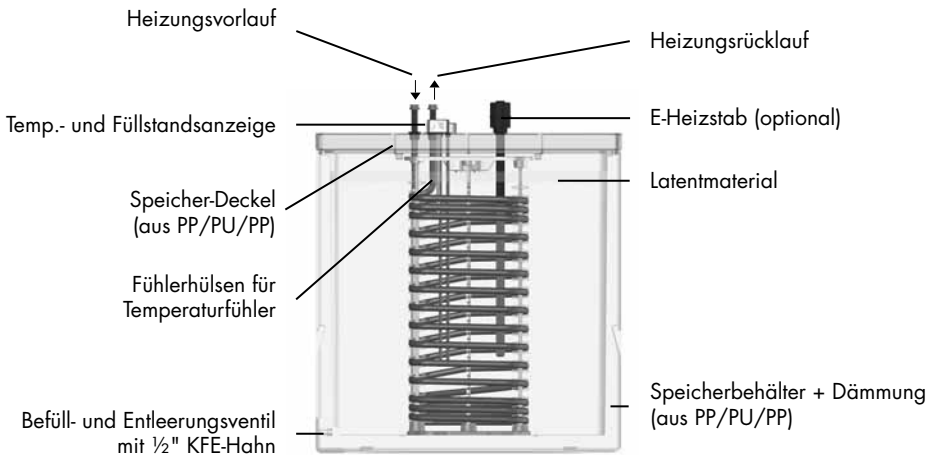


Abb. ähnlich

Edelstahl: DN 25, d_o 32,8 mm mit G 1 1/4" Anschluss

3. Produktbeschreibung

Der **LATENTO** XP ist ein druckloser Pufferspeicher, der für den Einsatz im Ein-/Zweifamilienhaus entwickelt wurde. Mehrfamilienhäuser können über mehrere **LATENTO** XP, die im Tichelmannsystem angeschlossen sind, versorgt werden: Im **LATENTO** XP kann Energie in Form von warmem Wasser zwischen gespeichert werden. Die Dämmung des Speichers ist so beschaffen, dass die gespeicherte Energie über mehrere Tage bevorratet werden kann. Je nach Energiebedarf ist so auch eine Versorgung über Nacht hinweg möglich, ohne dass der Heizkessel zu heizen müsste.

Latentmaterial

Der **LATENTO** XP wird mit Latentmaterial betrieben. Das Latentmaterial schmilzt bei einer Temperatur von ca. 65°C. Dabei nimmt es Wärmeenergie auf, ohne dass sich die Temperatur im Speicher ändert. So kann Energie ohne höhere Wärmeverluste gespeichert werden – wie es z. B. bei einer Temperaturerhöhung der Fall ist. Kühlt der Speicher unter 65°C ab, wird das Latentmaterial wieder fest und gibt dabei die gespeicherte Energie an das Speicherwasser ab.

Das Latentmaterial verhindert darüber hinaus ein Verdunsten des Speicherwassers. Um die Wasser- und Energieverluste zu minimieren.

Das Latentmaterial ist gesundheitlich vollkommen unbedenklich. Die Entsorgung ist über den normalen Hausmüll möglich.

4. Funktionsweise

Der **LATENTO** XP wurde aufgrund der wachsenden regenerativen Energieerzeugung z. B. Festbrennstoffkessel entwickelt.

Die nicht genutzte Leistung des Wärmeerzeugers, welche nicht für den Gebäudewärmebedarf benötigt wird, wird im **LATENTO** XP zwischengespeichert und bei Bedarf an das System wieder abgegeben.

Aus einem bestehenden **LATENTO** XXL kann bei höheren Solarertrag auch in den **LATENTO** XP umgeladen werden.

5. Anschlusshinweise

Gewährleistung:

Die Firma IVT GmbH & Co. KG übernimmt ausschließlich dann die Gewähr für die Funktionsfähigkeit des **LATENTO** XP, wenn alle in diesem Kapitel beschriebenen Hinweise beachtet werden.

Insbesondere ist auf die richtige hydraulische Einbindung des **LATENTO** XP zu achten: Die Gewährleistung gilt ausschließlich für den **LATENTO** XP, der nach einem Montagevorschlag angeschlossen ist. Bei einer davon abweichenden hydraulischen Anbindung des **LATENTO** XP liegt die Verantwortung beim planenden bzw. ausführenden Betrieb.

5.1 Heizungsanschluss

Beim Anschluss des **LATENTO** XP an den oder die Wärmeerzeuger ist unbedingt auf eine fachgerechte Entlüftung zu achten (z. B. Automatikentlüfter).

5.2 Transport

Hinweis Der Transport des **LATENTO** XP muss bis zur Baustelle immer senkrecht erfolgen, um eine Beschädigung zu vermeiden.

Für kurze Zeit, z. B. beim Tragen an den Aufstellort, kann der **LATENTO** XP bis maximal zur Horizontalen geneigt werden. Dabei ist unbedingt darauf zu achten, dass der Deckel mit allen vier Schrauben geschlossen ist.

5.3 Aufstellung

Beachten Sie folgende Punkte bei der Wahl des Aufstellungsortes für den **LATENTO** XP:

- Frostgeschützter Raum.
- Waagrecht, besenreiner Boden.
- Den **LATENTO** XP keiner direkten Sonneneinstrahlung aussetzen (die UV-Strahlung kann den Kunststoff zerstören).

- Tragfähigkeit des Untergrundes beachten, der befüllte **LATENTO** XP wiegt ca. 400/580/1150 (XP 300/500/1000).
- Um Wärmeverluste so klein wie möglich zu halten, den **LATENTO** in der Nähe des Nachheizwärmeerzeugers platzieren.
- Nach Möglichkeit in einem beheizten Raum aufstellen, um die Wärmeverluste zu minimieren (EnEV).

Hinweis

Bei Betrieb mit Elektroheizpatrone (878 700 039): Das Einschrauben der Elektroheizpatrone in den Speicherbehälter sollte vor dessen Befüllung und Verrohrung erfolgen. In Räumen mit niedriger Deckenhöhe (< 2,70 m) kann es erforderlich sein, den Speicherbehälter zum Einbringen der Elektroheizpatrone zu kippen.

5.4 Verrohrung

Achtung

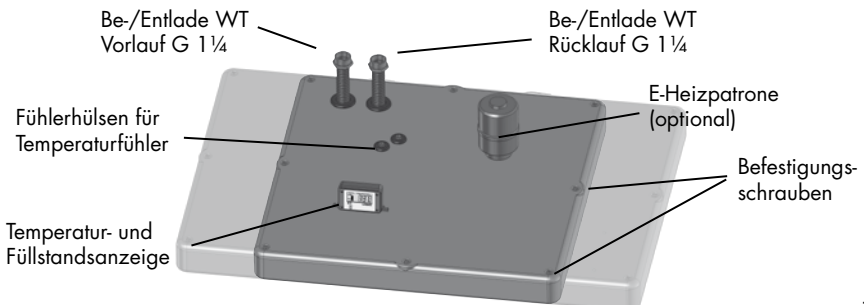
Beim Anschluss sind die entsprechenden DIN-Normen zu beachten (Liste der relevanten Normen siehe Kapitel Teil 3 Auslegungsg Grundlagen). Die Anschlüsse sind druckfest auszuführen.

Die Heizungsanlage sollte nach DIN EN 14336 druckgeprüft und gespült werden.

Hinweis

Der Edelstahl-Wärmetauscher darf nur mit einem Druck von maximal 15 bar beaufschlagt werden. Übersteigt der Wasserdruck 15 bar z. B. bei der Druckprüfung, dehnt sich der Wärmetauscher. Dadurch kann der **LATENTO** XP beschädigt werden.

Nach DIN EN 12502 ist ein max. Chloridgehalt des Wassers von 53 mg/l (Warmwasser) einzuhalten. Andernfalls kann es zu Loch-/Spaltkorrosion der Wärmetauscher führen.



5.5 Temperaturfühler

Positionieren Sie die Temperaturfühler in der im Montagevorschlag angegebenen Höhe in der Fühlerhülse und schließen Sie die Fühler an die Regelung an. Die Fühlerhülse ist so dimensioniert, dass mehrere Fühler in eine Fühlerhülse eingebracht werden können.

5.6 Temperatur- und Füllstandsanzeige

Wird die Taste kurz gedrückt, bis die Anzeige aufleuchtet, wird die Temperatur- und Füllstandsanzeige für ca. 5 Sekunden eingeschaltet. Wird die Taste länger gedrückt, bis „LONG“ in der Anzeige erscheint, wird die Füllstandsanzeige für ca. 15 Minuten eingeschaltet.

Umschaltung Temperatur Einheit

Um die Einheit der Temperaturanzeige von °C auf °F und wieder zurück zu schalten, ist im Betrieb die Taste so lange zu drücken (zwischendurch erscheint der bisher gemessene Maximalwert des Füllstands) bis die Temperatur mit der neuen Einheit angezeigt wird.



Batteriewechsel

Sollte ein Batteriewechsel notwendig sein, muss das Gehäuse geöffnet und auch die Platine gelöst werden. Die Batterie (AA Lithium 3,6 V) befindet sich auf der Rückseite der Platine. Beim Einlegen auf die Polarität achten, + ist auf der Seite der Verbindung der Kabel mit der Platine.

Nach dem Batteriewechsel werden alle Segmente der Füllstandsanzeige dargestellt. Nun muss die Füllstandsanzeige erneut kalibriert werden. Der Füllstandsensor benötigt zur Neuinitialisierung einen geringen steigenden Füllstand. Dies kann durch Wärmeausdehnung des Wassers während des Betriebs erreicht werden. In Einzelfällen kann es nötig sein, den Wasserstand im **LATENTO** minimal anzufüllen. Im Anschluss dieser Neuinitialisierung wird wieder der korrekte Füllstand angezeigt.

Kalibrierung

Bei der Kalibrierung ist der Druckknopf aus dem ausgeschalteten Zustand heraus so lange zu drücken, bis im Display „RESET“ angezeigt wird. Anschließend nochmals kurz den Knopf betätigen, so dass ein „X“ unter dem „J“ erscheint. Nachdem die Anzeige wieder erloschen ist, wird die Kalibrierung automatisch abgeschlossen. Nach der Kalibrierung wird auch im befüllten Zustand erstmal ein leerer Behälter angezeigt. Wie nach einem Batteriewechsel führt ein gering steigender Füllstand dazu, dass wieder der korrekte Füllstand angezeigt wird.

5.7 Befüllen

Nach der Installation muss die Füllstands- & Temperaturanzeige kalibriert werden! Siehe hierzu Punkt 5.6 "Kalibrierung"!

Befüllen Sie den **LATENTO** XP über das Befüll- und Entleerungsventil mit Trinkwasser. Öffnen Sie den Deckel für den optionalen E-Heizstab, damit die verdrängte Luft bei der Befüllung entweichen kann.

Hinweis

Bei Verwendung des E-Heizstabes:
Schrauben Sie den Heizstab soweit aus dem Gewinde heraus, dass verdrängte Luft entweichen kann.

Füllen Sie so viel Wasser ein, bis die Segmentanzeige der Füllstandsanzeige sich bei „OPT“ befindet. Da sich der Füllstandssensor nur in den obersten 40 cm des **LATENTO** befindet, dauert es erst eine gewisse Zeit, bis sich der Füllstand auf der Anzeige bemerkbar macht. Bringen Sie beim Befüllen die Anzeige in den Befüllmodus! Aus dem ausgeschalteten Zustand heraus halten Sie den Druckknopf so lange gedrückt, bis das Wort „LONG“ in der Anzeige erscheint. Die Anzeige bleibt daraufhin ca. 15 Minuten eingeschaltet.

Verschließen Sie nach dem Befüllen den KFE-Hahn und den Deckel für den E-Heizstab wieder.

6. Vermeiden von Wärmeverlusten

Sie können die Anlage auch durch Vermeiden von Wärmeverlusten möglichst kostengünstig betreiben. Neben der Isolierung der Heizungsrohre und Armaturen sind noch weitere Maßnahmen zur Vermeidung von Wärmeverlusten möglich:

- Der Einbau eines Thermosiphon verhindert eine Zirkulation in dem Rohrsystem.
- Die Heiz- und Warmwasser- Uhrenprogramme auf die Benutzungszeiten einstellen.

7. Inbetriebnahme

Überprüfen Sie die folgende Checkliste, bevor Sie den **LATENTO** XP in Betrieb nehmen. Nehmen Sie den **LATENTO** XP erst dann in Betrieb, wenn Sie alle Fragen mit "Ja" beantworten können.

- Ist der Behälter ausreichend mit Wasser gefüllt? Ja Nein
- Ist der Edelstahl-Wärmetauscher (Kesselkreis) richtig angeschlossen? Ja Nein
- Ist die Verrohrung nach dem Montagevorschlag komplett und richtig? Ja Nein
- Sind die Heizkreise befüllt und entlüftet? Ja Nein
- Sind alle Temperaturfühler an der richtigen Position installiert und an der Regelung angeschlossen? Ja Nein
- Ist der Speicherdeckel mit den Schrauben befestigt und dicht verschlossen? Ja Nein
- Bei Verwendung des Elektro-Heizstabes:
Ist dieser im Deckel fest verschraubt und von einem Fachmann angeschlossen? Ja Nein
- Sind alle Anbindeleitungen und Armaturen normgerecht isoliert? Ja Nein
- Sind Pumpen und Wärmeerzeuger richtig an der Regelung angeschlossen? Ja Nein

8. Regelmäßige Wartungsarbeiten

Der **LATENTO** XP ist sehr wartungsfreundlich. Regelmäßig müssen nur der Wasserstand und die Systemdrücke kontrolliert werden.

Halbjährlich

- Überprüfen des Wasserstandes im **LATENTO** XP: Der Wasserstand muss sich zwischen "Min" und "Max" befinden. Ideal ist die Stellung "OPT" auf der Füllstandsanzeige.
- Falls nötig befüllen Sie den Speicher wie in Kapitel 5.7 beschrieben.
- Überprüfen des Systemdrucks der Kessel- und Heizungsanlage – bei Bedarf Druck entsprechend korrigieren.

9. Entleerung, Demontage und Entsorgung

Achtung

Verbrühungsgefahr

Vor der Demontage ist darauf zu achten, dass der **LATENTO** XP außer Betrieb ist und das Speicherwasser abgekühlt ist.

- Entleeren Sie alle Rohrleitungen.
- Lösen Sie alle Verrohrungen.
- Latentmaterial:
Öffnen Sie den Deckel des **LATENTO** XP und entfernen Sie das feste Latentmaterial (Entsorgung des Latentmaterials: Das Latentmaterial kann über den normalen Hausmüll entsorgt werden.).
- Entleeren Sie den **LATENTO** XP über das Befüll- und Entleerungsventil.

Rücknahme bzw. Entsorgung

Steht eine Entsorgung Ihres Pufferspeichers **LATENTO** XP an, bitten wir Sie, den Solar-Schichtenspeicher **LATENTO** XP einer geeigneten Wiederverwertung zukommen zu lassen. Wir bieten Ihnen auch an, dass wir den **LATENTO** XP zur Wiederverwertung zurücknehmen, wenn dieser kostenfrei an unsere Firmenanschrift geliefert wird.

10. Fehlersuche und -behebung

- Speicherwasser wird nicht warm
 - Bei konventioneller und regenerativer Nachheizung:
 - Ist der Edelstahl-Wärmetauscher richtig angeschlossen?
 - Kontrolle des Kesselkreises auf Störungen.
 - Druck überprüfen.
 - Umwälzpumpe auf Funktion prüfen – Lufteinschluss.
 - Kontrolle der Regelung. Sind Wärmeerzeuger, Pumpen und Temperaturfühler richtig angeschlossen?
 - Sind die Temperaturfühler in der richtigen Höhe positioniert und funktionsfähig?

- Verlust von Speicherwasser
 - Ist der Speicherdeckel mit den Schrauben verschlossen?
 - Sitz des Speicherdeckels prüfen – dicht?
 - Ist das Befüll- und Entleerungsventil dicht?

- Druckabfall in der Anlage
 - In den ersten Wochen ist ein Druckabfall durch Entweichen gelöster Luft normal!
 - Druckschwankungen in Betrieb bis 0,3 bar sind normal!
 - Anlage auf Dichtheit prüfen.
 - Sicherheitsventil auf richtige Montage, Dichtheit und Funktion prüfen.
 - Wurde der Entlüfter nach Befüllung wieder geschlossen?

11. Technische Daten

	XP 300	XP 500	XP 1000
Behälter			
Material Behälter	Polypropylen	Polypropylen	Polypropylen
Material Deckel	Polypropylen	Polypropylen	Polypropylen
Material Dämmung	Polyurethan	Polyurethan	Polyurethan
Länge (l)	78 cm	78 cm	150 cm
Breite (b)	58 cm	78 cm	78 cm
Höhe (h)	158 cm	158 cm	158 cm
Kippmaß	169 cm	176 cm	176 cm (quer)
Leergewicht	72 kg	88 kg	137 kg
Mit Latentmaterial	77 kg	108 kg	177 kg
Nenninhalt Speicherwasser	331 l	536 l	1107 l
Tatsächlicher Inhalt Speicherwasser	307 l	500 l	1074 l
Speicherwasser+Inhalt Wärmetauscher	325 l	519 l	1098 l
Mittlere stündliche Temperaturabnahme	0,1 K/h	0,1 K/h	0,1 K/h
Max. Speicherwassertemperatur	85 °C	85 °C	85 °C
Max. Speicherkapazität	29 kWh	47 kWh	97 kWh
Wärmetauscher	Langwelliges Edelstahl-Wellrohr DN 25 (ø 32,8 x 0,3 mm)		
Länge	26,2 m	33,5 m	33,5 m
Oberfläche	3,8 m ²	4,8 m ²	4,8 m ²
Wasserinhalt	18,3 l	23,5 l	23,5 l
Anschluss	G 1¼	G 1¼	G 1¼

LATENTO Hotline

Bei Problemen mit dem **LATENTO** XP, die Sie nicht mit Hilfe dieser technischen Dokumentation lösen können, wird Ihnen bei der **LATENTO** Hotline geholfen.

LATENTO Hotline 0049 – (0)9876/97 86 - 60

IVT GmbH & Co. KG
Gewerbering Nord 5
D-91189 Rohr
Hotline +49 9876 9786 97
Fax +49 9876 9786 98
Info@ivt-rohr.de · www.ivt-rohr.de

LATENTO[®]



Illustrations similar

LATENTO XP

300/500/1000

Unpressurized buffer storage tank –
Mounting instruction

Contents

1.	Safety notes	P. 17
2.	Designation of the components	P. 18
3.	Product description	P. 19
4.	Function	P. 19
5.	Connection notes	P. 20
5.1	Heating connection	P. 20
5.2	Transportation	P. 20
5.3	Mounting	P. 21
5.4	Pipework	P. 21
5.5	Temperature sensors	P. 22
5.6	Temperature and filling level indicator	P. 22
5.7	Filling	P. 23
6.	Avoiding heat losses	P. 23
7.	Commissioning	P. 24
8.	Periodic maintenance work	P. 25
9.	Drainage and dismantling	P. 25
10.	Troubleshooting and remedy	P. 26
11.	Technical data	P. 27
	LATENTO Hotline	P. 28

This technical documentation comprises contents that are important for the qualified installer as well as the end user.

This technical documentation must remain with the **LATENTO** XP or handed over to the end customer for storage.

1. Safety notes

Two different stages of safety notes are used in this documentation:

Caution Indicates a note that failure to comply would endanger personal safety, i.e.: there is risk of injuries.

Note Indicates a note on equipment safety. Failure to comply may cause damage to the device described.

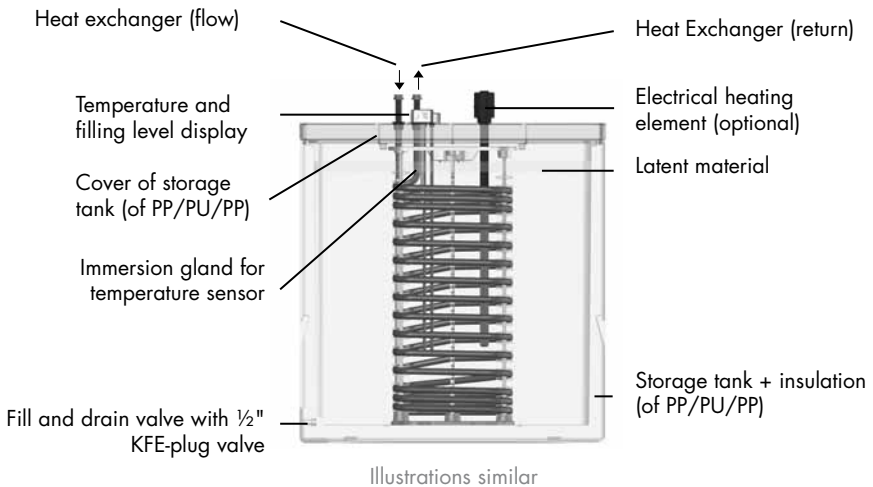
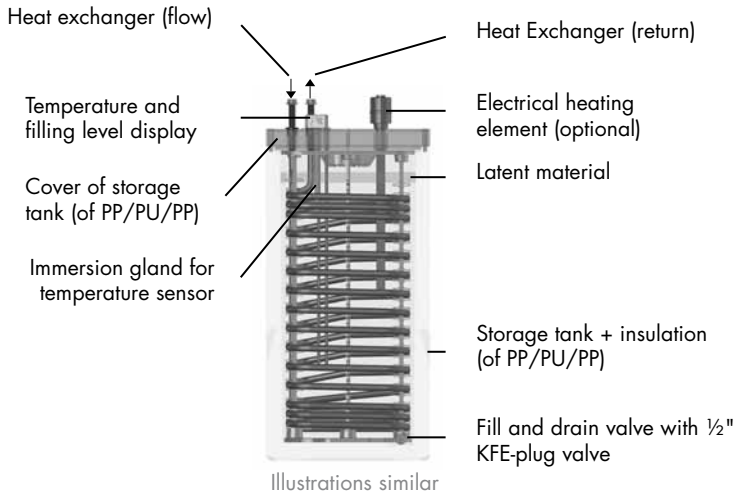
Caution Installation and commissioning of the **LATENTO** XP as well as all repair work must only be carried out by persons who have been accordingly qualified and authorized.

Note The technical documentation must be exactly observed. IVT GmbH & Co. KG does not assume any liability for damages derived from nonobservance of this technical documentation or the applicable standards and installation instructions.

Caution Risk of scalding when opening the storage tank cover during operation: there may be up to 85°C in the store tank! Since the latent material on the surface prevents the water from evaporating, the temperature of the storage water is often underestimated. Therefore, check the temperature of the store water before you start any work on the **LATENTO** XP. Wait until the **LATENTO** XP has cooled to 40°C or less before commencing any work on the **LATENTO** XP.



2. Designation of the components



Stainless steel: DN 25, d_o 32.8 mm with G 1 1/4" connection

3. Product description

The **LATENTO** XP is an unpressurised buffer storage tank that was developed for employment in a one-/two-family house. Apartment houses (multi-family houses) can be supplied via several **LATENTO** XP Tichelmann-system connected units. The **LATENTO** XP is able to buffer useful warm water energy. The insulation of the storage tank has been designed such that the accumulated energy can be stored over several days. Depending on power demand, this also allows supply over night without auxiliary heating requirement through the central-heating boiler.

Latent material

The **LATENTO** XP will be operated with latent material. The latent material melts at a temperature of approx. 65°C. While doing so, it absorbs heat energy without the temperature changing in the storage tank at all. So energy can be stored without major heat losses – as it is the case at a temperature rise, for instance. When the storage tank cools below 65°C, the latent material will resolidify dissipating the stored energy to the storage water using the heat conducting plate. Moreover, the latent material prevents evaporation of the storage water. This will minimize losses of water and energy. The latent material does not pose any health hazard. Disposal via normal domestic waste possible.

4. Function

The **LATENTO** XP was developed due to the growing regenerative energy generation, e.g. solid material boilers.

Non-utilized power of the heat generator which is not needed for heat flow of the building is buffered in the **LATENTO** XP and transmitted to the system if required.

Recharging is possible from an existing **LATENTO** XXL into the **LATENTO** XP in case of higher solar yield.



5. Connection notes

Warranty

IVT GmbH & Co. KG will exclusively assume warranty for the functionality of the **LATENTO** XP only then if all notes described in this chapter are observed. In particular heed the correct hydraulic integration of the **LATENTO** XP: The warranty applies exclusively for that **LATENTO** XP that has been connected following an installation proposal. The responsibility will be with the planning or executing company in case of a hydraulic connection of the **LATENTO** XP deviating from this.

5.1 Heating connection

It is essential to take care of professional bleeding (e.g. automatic bleeder) when connecting the **LATENTO** XP to the heat generator/s.

5.2 Transportation

Note The **LATENTO** XP must always be delivered in a standing position so as to avoid any damage.

The **LATENTO** XP may be tilted max. horizontally for a short time, e.g. when carrying it to the place of installation. Great care must be taken that the cover was closed with all four clamps.

5.3 Mounting

Heed the following points when selecting the installation site for the **LATENTO** XP:

- Frost-protected room.
- Level, clean swept floor.
- do not subject the **LATENTO** XP to direct solar radiation (the UV can destroy the plastic).
- Heed the load capacity of the foundation, the filled **LATENTO** XP weighs approx. 400/580/1150 (XP 300/500/1000).

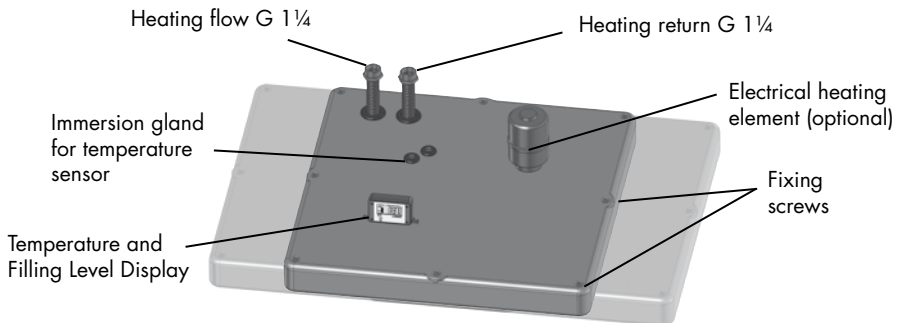
- Keeping heat losses as little as can be, place the **LATENTO XP** in the vicinity of the reheating heat generator
- If possible, mount system in a heated room to minimize heat losses (EnEV – Energy Saving Decree)

Note For operation with electrical heating element (878 700 039): The screwing of the electrical heating element into the **LATENTO** storage tank should take place before its filling and piping. In areas with low room height it can be necessary to tilt the **LATENTO** storage tank in order to insert the electrical heating element.

5.4 Pipework

Caution Heed the relevant DIN standards when connecting. The connections must be made pressure-tight. The heating installation must be pressure-checked and flushed due to DIN EN 14336. The component-tested safety installations have to be in stalled according to DIN 4753, Part 1, para. 6.3-7 (safety valve, reflux valve, pressure reducing valve, drainage, control and safety device).

Note The heat exchanger must only be charged with a pressure of max. 15 bar. The heat exchanger would expand if the water pressure exceeded 15 bar. The **LATENTO XP** might get damaged because of this. Due to DIN EN 12502, there is a max. chloride concentration of water of 53 mg/l (warm water) respectively, to be kept. Otherwise there may be hole-/grid-corrosion in the heat exchanger.



5.5 Temperature sensors

Position the temperature sensors into the sensors glands at the level so indicated in the installation proposal and connect the sensors to the regulation unit. The sensor glands have been dimensioned such that several sensors can be inserted into one sensor gland.

5.6 Temperature and filling level indicator

When the button is pressed briefly until the display lights up, the temperature and filling level indicator is switched on for approx. 5 seconds. If the button is pressed longer until "LONG" appears in the display, the filling level indicator is switched on for approx. 15 minutes.

Changing the temperature unit

To switch the temperature display between °C and °F and back, press the button during operation (the maximum filling level measured so far will appear during this process) until the temperature is displayed with the new unit.



Battery replacement

If battery replacement should become necessary, the housing must be opened and the board loosened. The battery (AA lithium 3.6 V) is on the rear of the PCB. Ensure correct polarity when inserting the battery, + is on the side where the cable is connected to the PCB.

After battery replacement, all the segments of the filling level indicator are shown. The filling level sensor only requires a slight increase in filling level for re-initialisation. This can be achieved through thermal expansion of the water during operation. In individual cases it can be necessary to top up the water level in the **LATENTO** slightly. Following this re-initialisation, the correct filling level is displayed again.

Calibration

During calibration, keep the button pressed with the system switched off until "RESET" appears in the display. Then press the button briefly again so that an "X" appears under the "J". After the display has gone out again, calibration is automatically completed. After calibration, the display initially indicates an empty tank even when it is full. As after battery replacement, a slight increase in filling level will lead to the correct filling level being indicated again.

5.7 Filling

After installation the filling level & temperature display must be calibrated (see chapter 5.6)!

Fill the **LATENTO** XP with drinking water via the filling and draining valve. Open the cover for the optional E-heating rod to allow the air displaced by the filling process to escape.

Note When using the E-heating rod:
Screw the heating rod as far out of the thread as necessary to allow displaced air to escape.

Fill the system with water until the segment display of the filling level indicator is at "OPT". Since the filling level sensor is only located in the topmost 40 cm of the **LATENTO**, it takes some time for the filling level to be indicated on the display. Put the display into filling mode during filling! With the system switched off, keep the button pressed until the word "LONG" appears in the display. The display then remains switched on for about 15 minutes.

After filling, close the KFE valve and the cover for the E-heating rod again.

6. Avoiding heat losses

You can operate the system as economic as can be also by avoiding heat losses. Aside from insulating all heating pipes and fittings, there are further measures possible to avoid heat losses:

- The installation of a thermal siphon prevents circulation in the piping system.
- Set the timer programs for heating and hot water to the usage times.

7. Commissioning

Verify the following check list before commissioning the **LATENTO** XP.
Start running the **LATENTO** XP only then when you can answer all questions with "yes".

- Has the container been sufficiently filled with water? Yes No
- Has the stainless steel heat exchanger (boiler circuit) been correctly connected? Yes No
- Is the pipework complete and correct acc. to the installation proposal? Yes No
- Are the heating circuits filled and bled? Yes No
- Are all temperature sensors installed at the right position and connected to the regulation unit? Yes No
- Is the storage tank cover attached and closed tight? Yes No
- When using the electrical heating element:
Is this element screwed tight in the cover and has been connected by an expert? Yes No
- Have all connection pipes and fittings been insulated conforming to standards? Yes No
- Are pumps and heat generators connected to the regulation unit correctly? Yes No

8. Periodic maintenance work

The **LATENTO** XP is very easy to maintain. The only periodic work would be checking the water level and the system pressures.

Half-yearly

- Check the water level in the **LATENTO** XP. The float must be between "Min" and "Max". Ideal ist the middle position "OPT". When required, refill the storage tank, as on page 23 described.
- Check the system pressure of the solar, boiler and heating system – correct pressure appropriately, whenever required.

9. Drainage and dismantling

Caution

Risk of scalding. Before dismantling, please see that the **LATENTO** XP is off power and the storage water is cold.

- Drain all pipelines.
- Loosen all pipework.
- Latent material:
Open the cover of the **LATENTO** XP and remove the solid latent material.
(Disposing of the latent material: the latent material can be disposed via normal domestic waste.)
- Drain the **LATENTO** XP via the lower connection nozzle.

Take back or disposal

In case your buffer storage tank **LATENTO** XP should be disposed of, we kindly ask you to give the solar stratified storage tank **LATENTO** XP to a suitable recycling facility. In addition, we offer you to take back the **LATENTO** XP for recycling if it is delivered free of charge to our address.

10. Troubleshooting and remedy

- Storage water not heating
 - In case of conventional and regenerative reheating:
 - Has the stainless steel heat exchanger been correctly connected?
 - Check the boiler circuit for disturbances.
 - Check pressure.
 - Check circulating pump for function – trapped air.
 - Check of regulation. Are heat generators, pumps and temperature sensors connected correctly?
 - Are the temperature sensors positioned at the right height and functional?

- Loss of storage water
 - Is the storage tank cover closed with the clamps?
 - Check the storage tank cover – tight?
 - Is the drain valve on the lower front screw down mounting tight?

- Pressure drop in the system
 - Pressure drop in the first weeks through escaping dissolved air is normal!
 - Pressure fluctuations of up to 0.3 bar are normal during operation!
 - Check system for leak tightness.
 - Check safety valve for correct installation, leak tightness and function.
 - Was the bleeding valve shut again after filling?

1.1. Technical data

	XP 300	XP 500	XP 1000
Container			
Material of container	Polypropylen	Polypropylen	Polypropylen
Material of top cover	Polypropylen	Polypropylen	Polypropylen
Material of insulation	Polyurethan	Polyurethan	Polyurethan
Length (l)	78 cm	78 cm	150 cm
Width (w)	58 cm	78 cm	78 cm
Height (h)	158 cm	158 cm	158 cm
Tilt height	169 cm	176 cm	176 cm (across)
Empty weight	72 kg	88 kg	137 kg
Weight with latent material	77 kg	108 kg	177 kg
Nominal capacity, storage water	331 l	536 l	1107 l
Actual capacity, storage water	307 l	500 l	1074 l
Storage water + contents of heat exchanger	325 l	519 l	1098 l
Mean temperature decrease per hour	0,1 K/h	0,1 K/h	0,1 K/h
Max. storage tank water temperature	85 °C	85 °C	85 °C
Max. storage capacity	29 kWh	50 kWh	103 kWh
Heat exchanger	Stainless steel corrugated pipe DN 25 (ø 32.8 x 0.3 mm)		
Length	26,2 m	33,5 m	33,5 m
Water capacity	3,8 m ²	4,8 m ²	4,8 m ²
Surface	18,3 l	23,5 l	23,5 l
Connection	G 1¼	G 1¼	G 1¼

LATENTO Hotline

In the case of problems with the **LATENTO** XP which you cannot solve using this technical documentation, the **LATENTO** hotline will gladly be at your service.

LATENTO Hotline: 0049 – (0)9876/97 86 - 60

IVT GmbH & Co. KG
Gewerbering Nord 5
D-91189 Rohr
Hotline +49 9876 9786 97
Fax +49 9876 9786 98
Info@ivt-rohr.de · www.ivt-rohr.de

LATENTO®



Fig. similaire

LATENTO XP

300/500/1000

Accumulateur tampon –
Notice de montage

Sommaire

1.	Consignes de sécurité	p. 31
2.	Nom des composantes	p. 32
3.	Description au produit	p. 33
4.	Fonctionnement	p. 33
5.	Consignes pour le raccordement	p. 34
5.1	Raccordement au chauffage	p. 34
5.2	Transport	p. 34
5.3	Installation	p. 34
5.4	Tubage	p. 35
5.5	Capteur de température	p. 36
5.6	Affichage de température et de niveau	p. 36
5.7	Remplissage	p. 37
6.	Mesures pour éviter les pertes de chaleur	p. 37
7.	Mise en service	p. 38
8.	Travaux réguliers de maintenance	p. 39
9.	Vidange et démontage	p. 39
10.	Recherche et réparation de dysfonctionnements	p. 40
11.	Données techniques	p. 41
	Hotline de LATENTO	p. 42

Cette documentation technique comprend des informations importantes pour les entreprises d'installation et d'autres informations qui sont destinées au client final.

Après installation, cette documentation technique doit être conservée près du **LATENTO** XP ou remise au client final pour qu'il la garde.

1. Consignes de sécurité

Cette documentation comporte deux niveaux différents de consignes de sécurité :

Attention signale une indication dont le non-respect compromet la sécurité des personnes, autrement dit, il existe un risque de blessure.

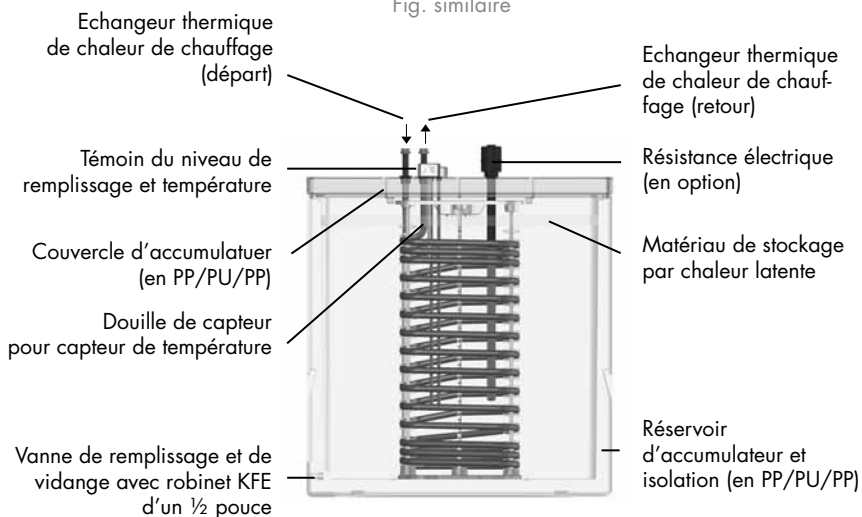
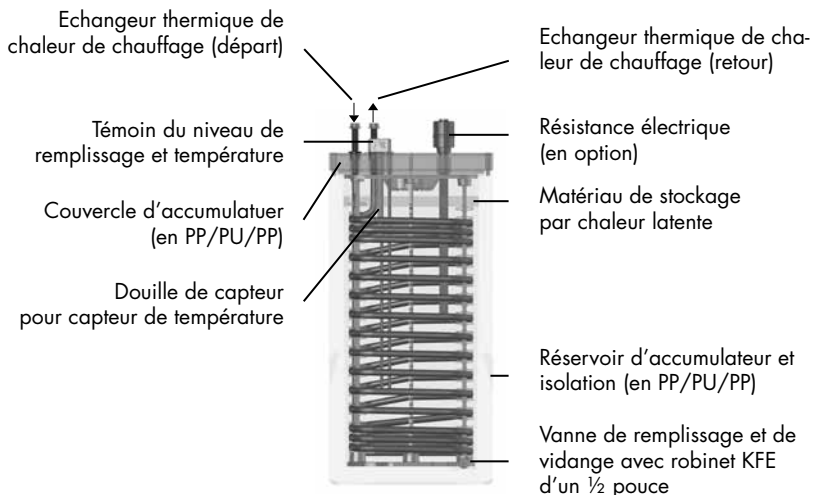
Remarque signale une indication concernant la sécurité de l'appareil. L'appareil décrit peut être endommagé en cas de non-respect de cette indication.

Attention L'installation et la mise en service du **LATENTO XP** ainsi que tous les travaux de réparation doivent uniquement être effectués que par des personnes autorisées et possédant les qualifications correspondantes.

Remarque Le manuel d'installation et d'utilisation doit être scrupuleusement respecté. La société IVT GmbH & Co. KG décline toute responsabilité pour les dommages consécutifs au non-respect du présent manuel ou des normes et prescriptions d'installation en vigueur.

Attention Risque de brûlure lors de l'ouverture du couvercle de l'accumulateur durant la mise en service, la température dans l'accumulateur pouvant monter jusqu'à 85 °C ! Comme le matériau latent sur la surface empêche une évaporation de l'eau, la température de l'eau de l'accumulateur est souvent sous-estimée. Vérifiez donc la température de l'eau de l'accumulateur avant d'entamer les travaux dans le **LATENTO XP**. Attendez que la température du **LATENTO XP** soit redescendue à 40 °C ou moins avant de réaliser des travaux sur le **LATENTO XP**.

2. Nom des composantes



L échangeur thermique est composé d'un tube ondulé en inox à grandes ondulations pour un rendement thermique amélioré, Raccordements DN 25, d_o 32,8 mm : raccords G 1 1/4" pouce.

3. Description du produit

Le **LATENTO** XP est un accumulateur tampon sans pression qui a été développé pour être utilisé dans une maison unifamiliale/bifamiliale. Les maisons plurifamiliales peuvent être alimentées avec plusieurs **LATENTO** XP raccordés en système Tichelmann : Le **LATENTO** XP permet de stocker provisoirement d'énergie utilisable. L'isolation de l'accumulateur a été conçue de manière à permettre le stockage de l'énergie accumulée durant plusieurs jours. En fonction du besoin énergétique, l'alimentation est ainsi également possible la nuit, sans que la chaudière ne chauffe.

Matériau latent :

Le **LATENTO** XP est utilisé avec du matériau latent. Le matériau latent fond à une température d'env. 65°C. En fondant il absorbe énergie thermique sans variation de température dans l'accumulateur. Cela permet de stocker de l'énergie sans grandes pertes de chaleur – comme c'est par ex. le cas en cas d'augmentation de la température. Lorsque l'accumulateur refroidit en dessous de 65°C, le matériau latent redevient solide et redonne ainsi l'énergie stockée à l'eau de l'accumulateur grâce à la tôle conductrice de chaleur. Le matériau latent empêche également l'évaporation de l'eau de l'accumulateur et minimise ainsi les pertes d'eau et d'énergie. Le matériau latent est totalement sans danger pour la santé. Il peut être jeté dans les ordures ménagères normales.

Tôle conductrice de chaleur :

La tôle conductrice de chaleur, un échangeur thermique tubulaire à ailettes en cuivre (surface 4 m²), absorbe la chaleur du matériau latent et la redonne à la partie située en dessous. Si l'eau de l'accumulateur est plus chaude, la tôle dévie la chaleur vers le haut.

4. Fonctionnement

Le **LATENTO** XP a été développé en raison de la production croissante d'énergies renouvelables comme par ex. les chaudières à combustible solide.

La puissance non utilisée du producteur de chaleur qui n'est pas nécessaire pour couvrir le besoin de chauffage du bâtiment est stockée temporairement dans le **LATENTO** XP et restituée au système en cas de besoin.

Avec un **LATENTO** XXL existant, une plus grande énergie solaire peut également être chargée dans le **LATENTO** XP.

5. Consignes pour le raccordement

Garantie

La société IVT GmbH & Co. KG garantit uniquement le fonctionnement du **LATENTO** XP si toutes les consignes données dans le présent chapitre sont respectées. Il faut notamment veiller à ce que l'intégration hydraulique du **LATENTO** XP soit correcte : la garantie s'applique uniquement aux **LATENTO** XP raccordés conformément à une proposition de montage. L'entreprise chargée de la planification ou de l'exécution effectuant tout autre raccordement hydraulique du **LATENTO** XP engage sa propre responsabilité.

5.1 Raccordement au chauffage

Lors du raccordement du **LATENTO** XP au(x) producteur(s) de chaleur, il faut impérativement veiller à effectuer une purge conforme (par. ex. purgeur automatique).

5.2 Transport

Le **LATENTO** XP peut être incliné brièvement - par ex. lors du transport sur le lieu de mise en place - au maximum jusqu'à l'horizontale. En inclinant le ballon, il est à veiller impérativement à ce que le couvercle soit fermé par des vis.

Remarque Le transport du **LATENTO** XP doit toujours s'effectuer en position verticale afin d'éviter une détérioration.

5.3 Installation

Tenez compte des points suivants lors du choix du lieu d'installation du **LATENTO** XP :

- Lieu à l'abri du gel.
- Sol horizontal et propre.
- Pas de rayonnement solaire direct sur le **LATENTO** XP (les rayons UV peuvent détériorer la matière plastique).
- Respecter la capacité de charge de la fondation, le **LATENTO** XP rempli pèse 400/580/1150 (XP 300/500/1000).

- À proximité du chauffage d'appoint, afin de minimiser les pertes de chaleur.
- Installation si possible dans un local chauffagé afin de minimiser le pertes de chaleur (décret allemand sur les économies d'énergie ENEV).

Remarque

En cas de fonctionnement avec une résistance électrique (878 700 039) : la résistance électrique doit être insérée et vissée dans l'accumulateur **LATENTO** avant de le remplir d'eau et avant de faire tous les raccordements hydrauliques. Dans les endroits bas de plafond (<2,70 m), il peut être nécessaire d'incliner le **LATENTO** pour pouvoir insérer la résistance électrique.

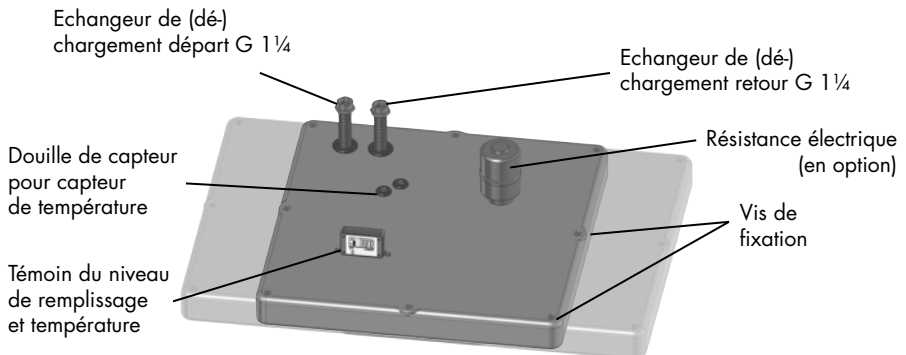
5.4 Tubage

Attention

Lors du raccordement, respecter les consignes de l'entreprise locale d'alimentation en eau et les normes DIN correspondantes. Les raccordements réalisés doivent être résistants à la pression. L'installation de chauffage est à rincer et à soumettre à une épreuve de pression selon DIN EN 14336.

Remarque

L'échangeur thermique en inox peut uniquement être alimenté avec une pression maximale de 15 bars. Si la pression de l'eau dépasse 15 bars, l'échangeur thermique se dilate. Cela peut endommager le **LATENTO** XP. Selon DIN EN 12502 une teneur max en chlorure de l'eau de 53 mg/l (eau chaude) est à respecter. Sinon cela pourrait provoquer un risque de corrosion par piqûres ou par fentes.



5.5 Capteur de température

Positionnez le capteur de température à la hauteur indiquée dans le schéma hydraulique dans les douilles de capteur et raccordez le capteur à la régulation. La taille des douilles de capteur permet l'installation de plusieurs capteurs dans un tube.

5.6 Affichage de température et de niveau

Lorsque vous appuyez brièvement sur la touche jusqu'à ce que l'écran s'allume, l'affichage de la température et du niveau de remplissage est activé durant env. 5 secondes. Lorsque vous appuyez plus longuement sur la touche jusqu'à ce que « LONG » apparaisse sur l'écran, l'affichage de niveau est activé durant env. 15 minutes.

Changement d'unité de température

Pour changer l'unité de température de °C à °F et inversement, enfoncez la touche jusqu'à ce que la température s'affiche avec la nouvelle unité (entre-temps la valeur maximale de niveau mesurée jusque-là s'affiche).



Remplacement de la batterie

Lorsque la batterie doit être remplacée, ouvrez le boîtier et retirez également la platine. La batterie (AA Lithium 3,6 V) se trouve à l'arrière de la platine. Respectez la polarité lors de l'installation de la nouvelle batterie, + se trouve du côté du raccord de câbles avec la platine.

Après le remplacement de batterie, tous les segments de l'indicateur de niveau de remplissage sont représentés. Pour effectuer une nouvelle initialisation, le capteur de niveau a besoin d'enregistrer une faible montée du niveau de remplissage. Cette faible montée de niveau peut être obtenue par la dilatation thermique de l'eau durant le fonctionnement. Dans certains cas, il peut être nécessaire d'ajouter une faible quantité d'eau dans le **LATENTO**. Suite à cette nouvelle initialisation, le niveau correct s'affichera.

Calibrage

Lors du calibrage, maintenir le bouton-poussoir éteint enfoncé jusqu'à ce que « Reset » s'affiche sur l'écran. Ensuite, appuyer encore brièvement sur le bouton jusqu'à ce qu'un « X » apparaisse sous le « J ». Lorsque l'affichage disparaît, le

calibrage est automatiquement terminé. Après le calibrage, le système indique d'abord que le réservoir est vide même s'il est rempli. Comme après un remplacement de batterie, une faible montée de niveau permet l'affichage du niveau correct de remplissage.

5.7 Remplissage

Après avoir été installé, l'indicateur de niveau de remplissage et de température doit être calibré ! Pour cela voir chapitre 5.6!

Remplissez le **LATENTO XP** d'eau potable par l'intermédiaire de la soupape de remplissage et de purge. Ouvrez le couvercle pour la résistance électrique en option pour que l'air refoulé lors du remplissage puisse s'échapper.

Remarque En cas d'utilisation d'une résistance électrique :
Dévisser la résistance électrique du filet jusqu'à ce que l'air refoulé puisse s'échapper.

Ajoutez de l'eau jusqu'à ce que l'affichage à segments de l'indicateur de niveau de remplissage se trouve sur « OPT ». Le capteur de niveau se trouvant seulement dans les 40 cm supérieurs du **LATENTO**, il faut un certain temps pour que le niveau soit indiqué sur l'écran. Réglez l'affichage en mode Remplissage ! Maintenez le bouton-poussoir éteint enfoncé jusqu'à ce que « LONG » s'affiche sur l'écran. L'affichage reste alors allumé env. 15 minutes.

Après le remplissage, refermez le robinet à boisseau sphérique et le couvercle pour la résistance électrique.

6. Mesures pour éviter les pertes de chaleur

Vous pouvez également faire fonctionner l'installation très économiquement en évitant les pertes de chaleur. Outre l'isolation de tous les tuyaux conducteurs d'eau chaude et des robinetteries, d'autres mesures peuvent être prises pour éviter les pertes de chaleur :

- L'installation d'un thermosiphon empêche la circulation dans le système de conduites.
- Réglez les programmes de chauffage, de préparation d'eau chaude et de minuterie sur les heures d'utilisation.

7. Mise en service

Vérifiez la check-list suivante avant de mettre le **LATENTO** XP en service.
Ne mettez le **LATENTO** XP en service que lorsque vous avez pu répondre "oui" à toutes les questions.

- Le réservoir est-il suffisamment rempli d'eau ? Oui Non
- L'échangeur thermique en inox (circuit de chaudière) est-il correctement raccordé ? Oui Non
- Le tubage est-il conforme à la proposition de montage et complet ? Oui Non
- Le circuit de chauffage est-il rempli et purgé ? Oui Non
- Tous les capteurs de température sont-ils installés sur la position correcte et raccordés au système de régulation ? Oui Non
- Le couvercle de l'accumulateur est-il fixé avec les vis et fermé de manière étanche ? Oui Non
- Lors de l'utilisation de la résistance électrique : celle-ci est-elle vissée à fond dans le couvercle et raccordée par un spécialiste ? Oui Non
- Toutes les conduites de liaison et les robinetteries sont-elles isolées conformément aux normes ? Oui Non
- Les pompes et les producteurs de chaleur sont-ils correctement raccordés au système de régulation ? Oui Non

8. Travaux réguliers de maintenance

Le **LATENTO XP** est très facile d'entretien. Seuls la pression et le niveau d'eau doivent être régulièrement contrôlés.

Semestriellement

- Vérification du niveau d'eau dans le **LATENTO XP**: le niveau d'eau doit être entre "Min" et "Max" (l'idéal est être à la moitié "OPT"). Si nécessaire remplir le ballon comme décrit à la page 35.
- Vérification de la pression de système de l'installation, de chaudière et de chauffage et rectification de la pression si nécessaire.

9. Vidange et démontage

Attention

Risque de brûlure ! Avant le démontage, il faut veiller à ce que **LATENTO XP** soit hors service et que l'eau de l'accumulateur ait refroidi.

- Videz toutes les conduites.
- Défaites tous les tubages.
- Ouvrez le couvercle du **LATENTO XP** et éliminez le matériau latent solide : (le matériau latent peut être éliminé en même temps que les déchets ménagers).
- Vidangez le **LATENTO XP** par la tubulure de raccordement inférieure.

Reprise et élimination

Si votre accumulateur **LATENTO XP** doit être jeté, nous vous prions d'éliminer l'accumulateur solaire **LATENTO XP** dans un centre de recyclage adéquat. Nous vous proposons également de reprendre le **LATENTO XP** pour le recycler, si vous le faites livrer gratuitement à notre adresse.

10. Recherche et réparation de dysfonctionnements

- L'eau de l'accumulateur ne chauffe pas
 - Lors d'un chauffage d'appoint conventionnel et régénératrice
 - L'échangeur thermique en inox est-il correctement raccordé ?
 - Contrôle du circuit de chaudière à la recherche de dérangements.
 - Vérification de la pression.
 - Vérification du fonctionnement de la pompe de chargement – bulle d'air.
 - Contrôle de la régulation – Le producteur de chaleur, les pompes et les capteurs de température sont-ils correctement raccordés ?
 - Les capteurs de température sont-ils positionnés à la hauteur correcte et sont-ils opérationnels ?

- Perte d'eau d'accumulateur
 - Le couvercle de l'accumulateur est-il fermé par les vis ?
 - Vérifier la fixation du couvercle de l'accumulateur – est-il étanche ?
 - La vanne de vidange et de remplissage est-elle étanche ?

- Chute de pression dans l'installation
 - Durant les premières semaines, une chute de pression due à une sortie d'air est normale !
 - Les fluctuations de pression durant le fonctionnement jusqu'à 0,3 bar sont normales !
 - Vérifier l'étanchéité de l'installation.
 - Vérifier que le montage, l'étanchéité et le fonctionnement de la soupape de sécurité sont corrects
 - Le purgeur a-t-il été refermé après le remplissage ?
 - Le vase d'expansion est-il ajusté correctement ou endommagé ?

11. Données techniques

	XP 300	XP 500	XP 1000
Réservoir			
Matériau réservoir	Polypropylen	Polypropylen	Polypropylen
Matériau bouchon	Polypropylen	Polypropylen	Polypropylen
Matériau	Polyurethan	Polyurethan	Polyurethan
Longueur (L)	78 cm	78 cm	150 cm
Largeur (l)	58 cm	78 cm	78 cm
Hauteur (h)	158 cm	158 cm	158 cm
Axe d'inclinaison	169 cm	176 cm	176 cm (en travers)
Poids à vide	72 kg	88 kg	137 kg
Avec matériau latent	77 kg	108 kg	177 kg
Capacité nominale eau d'accumulateur	331 l	536 l	1107 l
Contenu réel eau d'accumulateur	307 l	500 l	1074 l
Eau d'accumulateur + contenu échangeur de chaleur	325 l	519 l	1098 l
Extraction de température moyenne par heure	0,1 K/h	0,1 K/h	0,1 K/h
Température max. d'eau d'accumulateur	85 °C	85 °C	85 °C
Capacité max. de l'accumulateur	29 kWh	50 kWh	103 kWh
Échangeur de chaleur	Tube ondulé en inox à grandes ondulations DN 25 (ø 32,8 x 0,3 mm)		
Longueur	26,2 m	33,5 m	33,5 m
Surface	3,8 m ²	4,8 m ²	4,8 m ²
Contenu en eau	18,3 l	23,5 l	23,5 l
Raccordement	G 1¼	G 1¼	G 1¼

Hotline de **LATENTO**

En cas de problèmes avec le **LATENTO** XP ne pouvant être résolu à l'aide du présent manuel d'installation et d'utilisation, vous pouvez contacter le service d'assistance téléphonique de **LATENTO**.

Hotline de **LATENTO** : 0049 – (0)9876/97 86 - 60

IVT GmbH & Co. KG
Gewerbering Nord 5
D-91189 Rohr
Hotline +49 9876 9786 97
Fax +49 9876 9786 98
Info@ivt-rohr.de · www.ivt-rohr.de

LATENTO®



ES

Fig. similar

LATENTO XP

300/500/1000

Acumulador de reserva –
Instrucciones de montaje

Índice

1.	Indicaciones de seguridad	p. 45
2.	Denominación de los componentes	p. 46
3.	Descripción del producto	p. 47
4.	Modo de funcionamiento	p. 47
5.	Indicaciones para la conexión	p. 48
5.1	Conexión de la calefacción	p. 48
5.2	Transporte	p. 48
5.3	Colocación	p. 49
5.4	Entubado	p. 49
5.5	Sensores de temperatura	p. 50
5.6	Indicador del nivel de relleno y de la temperatura	p. 50
5.7	Llenado	p. 51
6.	Evitar las pérdidas de calor	p. 52
7.	Puesta en marcha	p. 52
8.	Trabajos regulares de demantenimiento	p. 53
9.	Vaciado y desmontaje	p. 53
10.	Búsqueda y eliminación de defectos	p. 54
11.	Datos técnicos	p. 55
	LATENTO Hotline	p. 56

Esta documentación técnica abarca contenidos que son importantes para el establecimiento técnico que efectúa la instalación y otros que están dirigidos al cliente final.

Después de haber realizado la instalación, esta documentación técnica tiene que quedarse en el lugar de la colocación del **LATENTO** XP o ser entregada al cliente final para que la guarde en un lugar seguro.

1. Indicaciones de seguridad

En esta documentación se utilizan dos niveles distintos de indicaciones de seguridad:

- Atención** Caracteriza una advertencia que, en caso de no ser observada, pone en peligro la seguridad de las personas, es decir: Existe un peligro de lesión.
- Nota** Caracteriza una advertencia relacionada con la seguridad del aparato. En caso de su inobservancia, se pueden originar daños en el aparato descrito.
- Atención** La instalación y la puesta en marcha del **LATENTO XP**, así como todos los trabajos de reparación pueden ser efectuados únicamente por personas que están adecuadamente cualificadas y autorizadas.
- Nota** Se deberá observar exactamente la documentación técnica. La firma IVT GmbH & Co. KG no asume ninguna responsabilidad por daños que se originasen debido a la inobservancia de esta documentación técnica o de las normas vigentes y prescripciones para la instalación.
- Atención** Peligro de escaldadura al abrir la tapa del acumulador durante el servicio: ¡En el acumulador se alcanzan hasta 85 °C! Dado que el aditivo latente dispuesto sobre la superficie evita una evaporación del agua, a menudo se desestima la temperatura del agua. Por eso, le recomendamos controlar la temperatura del agua del acumulador antes de llevar a cabo trabajos en el **LATENTO XP**. Espere hasta que el **LATENTO XP** se haya enfriado a 40 °C o menos antes de realizar trabajos en éste.

2. Denominación de los componentes

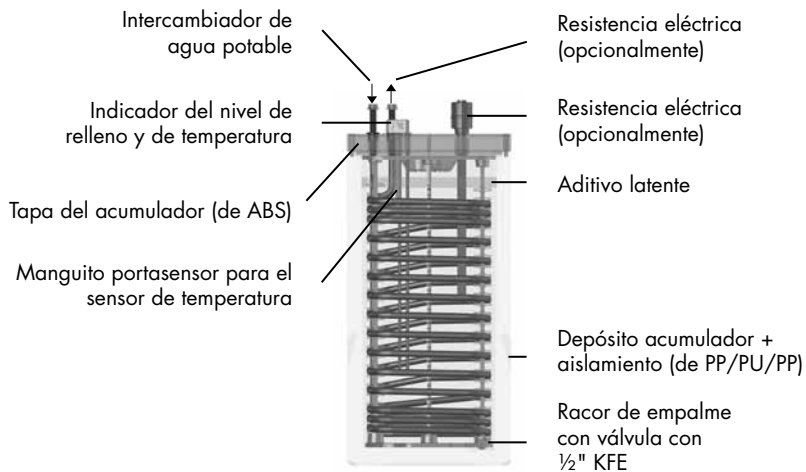


Fig. similar

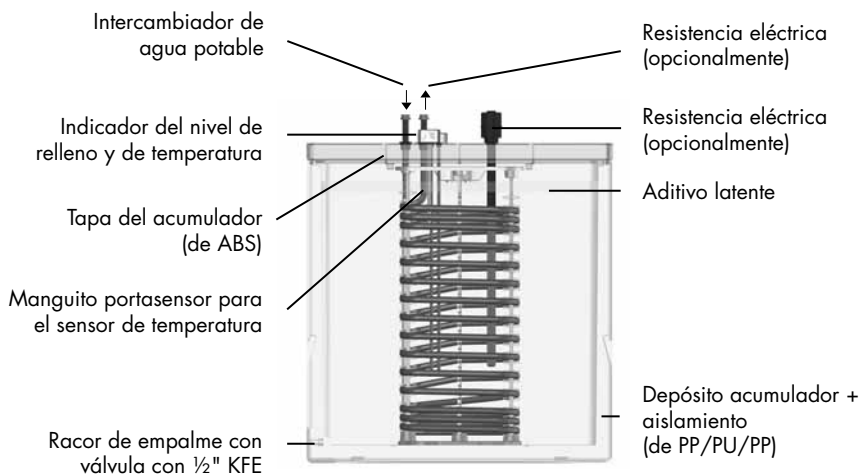


Fig. similar

Todos los intercambiadores de tubo corrugado de acero fino de ondulación larga DN 25 d_o 32,8 mm, conexiones G 1 1/4"

3. Descripción del producto

El **LATENTO XP** es un acumulador de reserva, sin presión, que fue desarrollado para el uso en casas unifamiliares/de dos familias. Las casas multifamiliares pueden ser abastecidas por varios **LATENTO XP** que están acoplados en el sistema de Tichelmann. En **LATENTO XP** se pueden almacenar temporalmente de energía solar. El aislamiento del acumulador está concebido de tal modo que la energía almacenada puede ser conservada por varios días. Según la demanda de energía, es posible también un abastecimiento a lo largo de la noche, sin que la caldera calefactora tenga que calentar adicionalmente.

Aditivo latente:

El **LATENTO XP** funciona con aditivo latente. El aditivo latente se derrite a una temperatura de aproximadamente 65 °C. Durante este proceso, absorbe una energía térmica sin que la temperatura en el acumulador se altere. De ese modo se puede acumular la energía sin mayores pérdidas de calor, como se produce p. ej. en el caso de un aumento de la temperatura. Si el acumulador se enfría por debajo de los 65 °C, el aditivo latente se solidifica de nuevo, cediendo la energía acumulada aquí al agua del acumulador.

Aparte de ello, el aditivo latente evita una evaporación del agua del acumulador. Para reducir al mínimo las pérdidas de agua y de energía, El aditivo latente es completamente inofensivo para la salud. El desabastecimiento de este aparato puede efectuarse juntamente con la basura casera normal.

4. Modo de funcionamiento

El **LATENTO XP** fue desarrollado debido a la creciente generación de energía regenerativa, p. ej. caldera de combustible sólido.

La potencia no aprovechada del intercambiador que no se necesita para cubrir la demanda de calor en una casa, es almacenada temporalmente en el **LATENTO XP** y, en caso de necesidad, cedida de nuevo al sistema.

En el caso de un mayor beneficio solar, la carga de un **LATENTO XP** existente se puede conmutar también al **LATENTO XP**.

5. Indicaciones para la conexión

Prestación de garantía

La Firma IVT GmbH & Co. KG asume la garantía exclusivamente por la capacidad de funcionamiento del **LATENTO** XP sólo si se observan todas las indicaciones descritas en este capítulo. En particular, se ha de tener cuidado de la correcta incorporación hidráulica del **LATENTO** XP: La prestación de garantía tiene validez exclusivamente para el **LATENTO** XP que está conectado de acuerdo con una propuesta de montaje. Si el **LATENTO** XP es incorporado en el sistema difiriendo de lo que se indica aquí, la responsabilidad la tendrá que asumir el establecimiento planificador o ejecutor.

5.1 Conexión de la calefacción

Para la conexión del **LATENTO** XP al o a los generadores de calor, se ha de tener un cuidado absoluto de efectuar una desaireación según las reglas del ramo (p. ej. con un purgador automático).

Atención

Si en la tubería de alimentación de agua fría o en la red de calefacción tienen que ser instaladas o están instaladas tuberías de acero, existe el peligro que virutas penetren en el intercambiador de agua potable. Esto se ha de impedir utilizando un filtro, de lo contrario, puede originarse corrosión por contacto, lo cual causaría una inestabilidad del intercambiador de agua potable.

5.2 Transporte

Nota

La entrega del **LATENTO** XP tiene que realizarse siempre en posición vertical, para evitar un estropeo.

Por un corto tiempo, p. ej. para transportarlo al lugar de colocación, el **LATENTO** XP puede ser inclinado máximo hasta la posición horizontal. Aquí se deberá tener cuidado de todas maneras que la tapa esté cerrada con las cuatro tornillos.

5.3 Colocación

Tenga en cuenta los siguientes puntos en el momento de elegir el lugar de colocación para el **LATENTO XP**:

- Recinto protegido contra la helada.
- Suelo horizontal y limpiado con la escoba.
- No exponga el **LATENTO XP** a ninguna incidencia directa de los rayos solares (la radiación UV puede destruir el material de plástico).
- Tenga en cuenta la capacidad portante de la base. El **LATENTO XP** lleno pesa aproximadamente 400/580/1150 (XP 300/500/1000).
- Para mantener las pérdidas de calor lo más pequeñas posible, coloque el **LATENTO XP** cerca del generador de calor de recalentamiento.
- Si es posible, colóquelo en un recinto calefaccionado para reducir al mínimo las pérdidas de calor (EnEV).

Nota

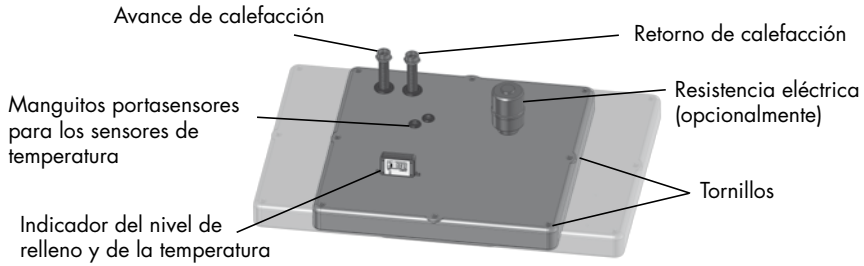
En caso de funcionamiento con resistencia eléctrica (878 700 039): la resistencia eléctrica debe ser insertada y enroscada en el **LATENTO** antes de llenar el depósito con agua y antes de realizar todas las conexiones hidráulicas. En sitios con poca altura de techo (<2,7m), puede ser necesario inclinar el **LATENTO** para poder insertar la resistencia eléctrica.

5.4 Entubado

La instalación de calefacción debería ser sometida a una comprobación de la presión hidráulica y a un enjuague según DIN EN 14336.

Nota

El intercambiador de acero inoxidable puede ser sometido a una presión de máximo 15 bares. Si la presión del agua excede 15 bares, p. ej. Durante la prueba hidráulica, el intercambiador se dilatará, pudiendo dañarse el **LATENTO XP** debido a ello.



5.5 Sensores de temperatura

Coloque los sensores de temperatura en los manguitos portasensores a la altura indicada en la propuesta de montaje y conecte los sensores al dispositivo de regulación. Los manguitos portasensores están dimensionados de tal forma que puedan alojar tres sensores en un manguito portasensores.

5.6 Indicador del nivel de relleno y de la temperatura

Presionando brevemente la tecla hasta que se ilumine el indicador, se encenderá el indicador de temperatura y de nivel de llenado durante aprox. 5 segundos. Si se mantiene presionada la tecla hasta que aparezca "LONG", se encenderá el indicador del nivel de llenado durante aprox. 15 minutos.

Conmutación unidad de temperatura

Para conmutar la unidad del indicador de temperatura de °C a °F y viceversa, mantenga presionada la tecla durante el servicio (mientras tanto aparece el valor máximo del nivel de llenado medido hasta el momento) hasta que se muestre la temperatura con la nueva unidad.



Recambio de la batería

Si es necesario recambiar la batería, abra la carcasa y afloje la platina. La batería (AA Lithium 3,6 V) se encuentra en la parte trasera de la platina. Durante la colocación, observe la polaridad, + se encuentra en el lado de la conexión del cable con la platina.

Tras el recambio de la batería se muestran todos los segmentos del indicador de nivel de llenado. Para el reinicio, el sensor precisa un nivel de llenado ligeramente ascendente, lo cual es posible mediante la dilatación térmica del agua durante el servicio. En algunos casos puede ser necesario rellenar mínimamente el nivel de agua en el **LATENTO**. Tras el reinicio se mostrará de nuevo el nivel de llenado correcto.

Calibración

Durante la calibración, con el indicador apagado, mantenga presionado el pulsador hasta que aparezca "RESET" en la pantalla. A continuación, accione brevemente el botón hasta que aparezca una "X" bajo la "J". La calibración finalizará automáticamente cuando se haya apagado el indicador. Tras la calibración se mostrará en primer lugar un depósito vacío aunque éste esté lleno. Al igual que con el recambio de la batería, tras el nivel de llenado lentamente ascendente se muestra de nuevo el nivel de llenado correcto.

ES

5.7 Llenado

Tras la instalación se ha de calibrar el indicador del nivel de llenado y de temperatura. Para ello ver capítulo 5.6!

Rellene el **LATENTO** XP con agua potable a través de la válvula de llenado y vaciado. Abra la tapa de resistencia eléctrica opcional para que el aire desplazado pueda purgarse durante el llenado.

Nota En caso de empleo de la resistencia eléctrica:
Desenrosque la resistencia hasta que se purgue el aire desplazado.

Vierta el agua hasta que el segmento del indicador del nivel de llenado se encuentre en "OPT". Dado que el sensor de llenado está ubicado en los 40 cm superiores del **LATENTO**, deberá transcurrir un tiempo razonable hasta que el nivel de llenado se perciba en el indicador. ¡Antes de proceder al llenado, conmute el indicador en el modo de llenado! Con el indicador apagado, mantenga presionado el pulsador hasta que aparezca la palabra "LONG" en el indicador. A continuación, éste permanecerá encendido durante aprox. 15 minutos. Tras el llenado, cierre el grifo KFE y la tapa de la resistencia eléctrica.

6. Evitar las pérdidas de calor

Vd. puede utilizar la instalación lo más económicamente posible evitando pérdidas de calor. Aparte del aislamiento de todos los tubos de calefacción, griferías y valvulería, es posible adoptar también otras medidas para evitar las pérdidas de calor:

- El montaje de un sifón térmico impide una circulación en el sistema de tubos.
- Ajuste los programas de temporización de calefacción y de agua caliente a las horas de utilización.

7. Puesta en marcha

Compruebe la siguiente lista de control antes de poner en marcha el **LATENTO** XP. Ponga el **LATENTO** XP recién en marcha si puede responder todas las preguntas con "Sí".

- | | | |
|--|-----------------------------|-----------------------------|
| ■ ¿El depósito está relleno suficientemente de agua? | Sí <input type="checkbox"/> | No <input type="checkbox"/> |
| ■ ¿El intercambiador de acero inoxidable (circuito de caldera) está conectado correctamente? | Sí <input type="checkbox"/> | No <input type="checkbox"/> |
| ■ ¿Se ha instalado el entubado completa y correctamente de acuerdo con la propuesta de montaje? | Sí <input type="checkbox"/> | No <input type="checkbox"/> |
| ■ ¿Los circuitos calefactores están llenos y desaireados? | Sí <input type="checkbox"/> | No <input type="checkbox"/> |
| ■ ¿El circuito solar está lleno y desaireado? | Sí <input type="checkbox"/> | No <input type="checkbox"/> |
| ■ ¿Los sensores de temperatura están instalados en la posición correcta y conectados al dispositivo de regulación? | Sí <input type="checkbox"/> | No <input type="checkbox"/> |
| ■ En caso de utilizar la resistencia eléctrica:
¿La resistencia eléctrica está atornillada fuertemente en la tapa y conectado por un experto? | Sí <input type="checkbox"/> | No <input type="checkbox"/> |
| ■ ¿Las tuberías de enlace y griferías/valvulería están aisladas de acuerdo con las normas? | Sí <input type="checkbox"/> | No <input type="checkbox"/> |
| ■ ¿Las bombas y intercambiadores están conectados correctamente al dispositivo de regulación? | Sí <input type="checkbox"/> | No <input type="checkbox"/> |

8. Trabajos regulares de demantenimiento

El **LATENTO** XP es de muy fácil mantenimiento. Regularmente se tienen que contrar sólo el nivel del agua y las presiones del sistema.

Cada seis meses

- Controle el nivel del agua en el **LATENTO** XP: El flotador tiene que encontrarse a la altura de la temperatura media en el acumulador. Si es necesario, rellene el acumulador de agua como se ha descrito en la página 50.
- Compruebe la presión de la instalación solar, la caldera y la calefacción. Si es preciso, corrija adecuadamente la presión.

9. Vaciado y desmontaje

Atención

¡Peligro de escaldadura! Antes de efectuar el desmontaje, se deberá tener cuidado de que el **LATENTO** XP esté fuera de servicio y el agua del acumulador se haya enfriado.

- Vacíe todas las tuberías.
- Suelte todos los entubados.
- Si utiliza aditivo latente: Abra la tapa del **LATENTO** XP y retire el aditivo latente solidificado. (Desabastecimiento del aditivo latente: Este material puede ser desabastecido juntamente con la basura casera normal).
- Vacíe el **LATENTO** XP por el racor de empalme inferior.

Devolución o desabastecimiento

Si está pendiente un desabastecimiento de su acumulador **LATENTO** XP, le rogamos entregarlo en un puesto de recolección de materiales reciclables adecuado. También le ofrecemos devolvernos el **LATENTO** XP para su recuperación, si éste es enviado a la dirección de nuestra empresa sin coste alguno.

10. Búsqueda y eliminación de defectos

- El agua del acumulador no se calienta
 - En el caso de un recalentamiento convencional y regenerativo:
 - ¿El intercambiador de acero inoxidable está conectado correctamente?
 - Control del circuito de la caldera con respecto a interrupciones/averías.
 - Comprobar la presión.
 - Comprobar el funcionamiento de la bomba de carga – inclusión de aire
 - Control del dispositivo de regulación. ¿El intercambiador, las bombas y los sensores de temperatura están conectados correctamente?
 - ¿Los sensores de temperatura están posicionados en la altura correcta y en capacidad de funcionar?

- Pérdida de agua del acumulador
 - ¿La tapa del acumulador está cerrada herméticamente con las abrazaderas?
 - Comprobar el asiento de la tapa del acumulador. ¿Está estanca?
 - ¿La válvula de purga en el racor frontal inferior está estanca?

- Caída de presión en la instalación
 - ¡En las primeras semanas es normal una caída de presión por el escape de aire disuelto!
 - ¡Fluctuaciones de la presión en servicio hasta 0,3 bares son normales!
 - Comprobar la estanqueidad de la instalación.
 - Comprobar la válvula de seguridad con respecto a su montaje correcto, su estanqueidad y su funcionamiento.
 - ¿El purgador fue cerrado de nuevo después de haber efectuado el llenado?

11. Datos técnicos

	XP 300	XP 500	XP 1000
Depósito			
Material depósito	Polypropylen	Polypropylen	Polypropylen
Material tapa	Polypropylen	Polypropylen	Polypropylen
Material aislamiento	Polyurethan	Polyurethan	Polyurethan
Largo (l)	78 cm	78 cm	150 cm
Ancho (a)	58 cm	78 cm	78 cm
Altura (al)	158 cm	158 cm	158 cm
Medida de vuelco	169 cm	176 cm	176 cm (al bias)
Peso vacío	72 kg	88 kg	137 kg
Con aditivo latente	77 kg	108 kg	177 kg
Capacidad nominal agua de acumulador	331 l	536 l	1107 l
Capacidad real de agua de acumulador	307 l	500 l	1074 l
Agua de acumulador + capacidad del intercambiador	325 l	519 l	1098 l
Reducción media de la temperatura por hora	0,1 K/h	0,1 K/h	0,1 K/h
Temperatura máxima del agua de acumulador	85 °C	85 °C	85 °C
Capacidad máx. del acumulador	29 kWh	50 kWh	103 kWh
Intercambiador	Tubo corrugado de acero inoxidable de ondulación larga DN 25 (ø 32,8 x 0,3 mm)		
Largo	26,2 m	33,5 m	33,5 m
Capacidad de agua	3,8 m ²	4,8 m ²	4,8 m ²
Superficie	18,3 l	23,5 l	23,5 l
Conexión	G 1¼	G 1¼	G 1¼

Hotline de **LATENTO**

En caso de surgir problemas con el **LATENTO** XP que no pueda resolver con la ayuda de esta documentación técnica, podrá solicitar ayuda llamando a la Hotline de **LATENTO**:

Hotline de **LATENTO** : 0049 – (0)9876/97 86 - 60

IVT GmbH & Co. KG
Gewerbering Nord 5
D-91189 Rohr
Hotline +49 9876 9786 97
Fax +49 9876 9786 98
Info@ivt-rohr.de · www.ivt-rohr.de

Irrtum und technische Änderungen vorbehalten!

Subject to alterations!

Sous réserve de modifications technique!

Salvo equivocación y modificaciones técnicas

Stand 02/2012 • Nachdruck, auch
auszugsweise nur mit Genehmigung

© by IVT GmbH & Co. KG • Printed in Germany

Gewerbering Nord 5

D - 91189 Rohr

Hotline +49 9876 9786 97

Fax +49 9876 9786 98

info@ivt-rohr.de • www.ivt-rohr.de



MEMBER OF THE WURTH  GROUP