

LATENTO®



Abb. ähnlich

LATENTO XW

300/500/1000

Druckloser Warmwasserspeicher – Montageanleitung
Hot water storage tank – Mounting instruction
Accumulateur d'eau chaude – Notice de montage
Acumulador de agua caliente – Instrucciones de montaje

INT
MEMBER OF THE WURTH GROUP

D
E
F
ES

Inhalt

1.	Sicherheitshinweise	S. 3
2.	Bezeichnungen der Komponenten	S. 4
3.	Produktbeschreibung	S. 5
4.	Wärmeerzeuger zum Nachheizen	S. 5
5.	Funktionsweise	S. 6
6.	Anschlusshinweise	S. 7
6.1	Transport	S. 7
6.2	Aufstellung	S. 8
6.3	Verrohrung	S. 8
6.4	Temperatur- und Füllstandsanzeige	S. 10
6.5	Befüllen	S. 11
7.	Vermeiden von Wärmeverlusten	S. 11
8.	Inbetriebnahme	S. 12
9.	Regelmäßige Wartungsarbeiten	S. 13
10.	Entleerung und Demontage	S. 13
11.	Rücknahme bzw. Entsorgung	S. 14
12.	Fehlersuche und -behebung	S. 14
13.	Technische Daten	S. 16
	LATENTO Hotline	S. 17

Diese technische Dokumentation umfasst Inhalte, die für den installierenden Fachbetrieb wichtig sind und solche, die sich an den Endkunden richten.

Diese technische Dokumentation muss nach der Installation beim **LATENTO** XW bleiben oder dem Endkunden zur Aufbewahrung übergeben werden.

1. Sicherheitshinweise

In dieser Dokumentation werden zwei verschiedene Stufen von Sicherheitshinweisen verwendet:

- Achtung** Kennzeichnet einen Hinweis, bei dessen Nichtbeachtung die Personensicherheit gefährdet wird, d. h.: Es besteht **Verletzungsgefahr**.
- Hinweis** Kennzeichnet einen Hinweis zur **Gerätesicherheit**. Bei Nichtbeachtung kann es zur Beschädigung des beschriebenen Gerätes kommen.
- Achtung** Die Installation und Inbetriebnahme des **LATENTO XW** sowie alle Reparaturarbeiten dürfen nur von Personen durchgeführt werden, die entsprechend qualifiziert und autorisiert sind.
- Hinweis** Die technische Dokumentation ist genau zu beachten. Für Schäden, die durch Nichtbeachtung dieser technischen Dokumentation oder der geltenden Normen und Installationsvorschriften entstehen, übernimmt die Firma IVT GmbH & Co. KG keine Haftung.
- Achtung** Verbrühungsgefahr beim Öffnen des Speicherdeckels im Betrieb: Es werden bis zu 85 °C im Speicher erreicht! Da das Latentmaterial auf der Oberfläche ein Verdunsten des Wassers verhindert, wird die Temperatur des Speicherwassers häufig unterschätzt. Prüfen Sie daher die Temperatur des Speicherwassers, bevor Sie Arbeiten im **LATENTO XW** ausführen. Warten Sie, bis der **LATENTO XW** auf 40 °C oder weniger abgekühlt ist, bevor Sie Arbeiten im **LATENTO XW** durchführen.

2. Bezeichnungen der Komponenten

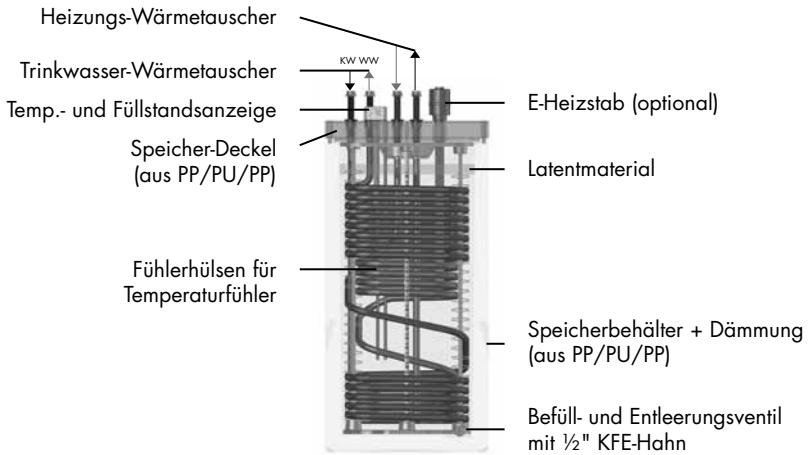


Abb. ähnlich

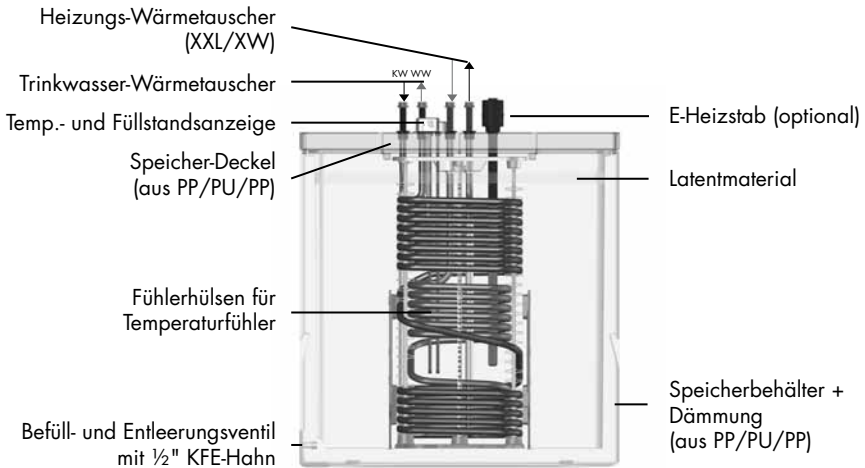


Abb. ähnlich

Alle Wärmetauscher aus langwelligem Edelstahl Wellrohr DN 25 d_o 32,8 mm, Anschlüsse G 1 1/4".

3. Produktbeschreibung

Der **LATENTO** XW ist ein druckloser Warmwasserspeicher, der für den Einsatz im Ein-/Zweifamilienhaus entwickelt wurde. Mehrfamilienhäuser können über mehrere **LATENTO** XW, die im Tichelmannsystem angeschlossen sind, versorgt werden: Im **LATENTO** XW kann vorhandene Energie für die Warmwasserbereitung gespeichert werden. Die Dämmung des Speichers ist so beschaffen, dass die gespeicherte Energie über mehrere Tage bevorratet werden kann.

Der **LATENTO** XW kann mit verschiedensten Wärmequellen versorgt werden, um den Warmwasserbedarf immer sicher zu stellen. Die **LATENTO** All-Inclusive-Regelung, mit der die komplette Heizungsanlage gesteuert werden kann, ermöglicht eine Anpassung an Ihre individuellen Bedürfnisse.

Latentmaterial

Der **LATENTO** XW wird mit Latentmaterial betrieben. Das Latentmaterial schmilzt bei einer Temperatur von ca. 65°C. Dabei nimmt es Wärmeenergie auf, ohne dass sich die Temperatur im Speicher ändert. So kann Energie ohne höhere Wärmeverluste gespeichert werden – wie es z. B. bei einer Temperaturerhöhung der Fall ist. Kühlt der Speicher unter 65°C ab, wird das Latentmaterial wieder fest und gibt dabei die gespeicherte Energie an das Speicherwasser ab. Das Latentmaterial verhindert darüber hinaus ein Verdunsten des Speicherwassers. Das Latentmaterial ist gesundheitlich vollkommen unbedenklich. Ebenso unbedenklich ist es, wenn Latentmaterial ins Abwasser gelangen sollte. Die Entsorgung ist über den normalen Hausmüll möglich.

4. Wärmeerzeuger zum Nachheizen

Um eine ausreichende Warmwasserversorgung zu gewährleisten, muss der Vorlauf des Wärmeerzeugers mindestens eine 15°C Temperaturüberhöhung bzgl. der gewünschten Warmwassertemperatur haben (z. B. Warmwassertemperatur 60°C, Vorlauftemperatur des Wärmeerzeugers mind. 75°C).

5. Funktionsweise

Druckloser Warmwasserspeicher:

Das Speicherwasser im **LATENTO XW** wird nur zur Wärmeaufnahme genutzt. Die Wärme wird über Wärmetauscher eingespeist und entnommen. Das Speicherwasser hat somit keinen Kontakt zur Heizungs- oder Trinkwasseranlage. Damit werden Probleme wie Verkalkung und Schlammansammlung im Speicher und Legionellenvermehrung im Trinkwasserwärmetauscher vermieden.

Warmwasser:

Das Warmwasser wird im Durchlauferhitzer-Prinzip erwärmt. Dabei wird immer erst bei Bedarf das Warmwasser erzeugt.

Der Vorteil:

Das Wasser ist immer frisch, Legionellen haben keine Möglichkeit sich zu vermehren. Außerdem garantiert der Edelstahl-Wärmetauscher einwandfreie Trinkwasserqualität und Korrosionsbeständigkeit.

Elektro-Heizstab:

Als Stand-Alone-Lösung (Energieversorgung nur Elektro-Heizstab) oder beim Einsatz von Wärmepumpen für den Spitzenbedarf wird optional ein Elektro-Heizstab mit 3, 6 oder 9 kW Leistung angeboten.

Achtung

Der Elektro-Heizstab darf nur betrieben werden, wenn der **LATENTO XW** mit ausreichend Wasser befüllt ist. Brandgefahr! Der Elektro-Heizstab darf nur durch einen autorisierten Elektrofachmann angeschlossen werden.



Abb. ähnlich: XW 500

6. Anschlusshinweise

Gewährleistung:

Die Firma IVT GmbH & Co. KG übernimmt ausschließlich dann die Gewähr für die Funktionsfähigkeit des **LATENTO XW**, wenn alle in diesem Kapitel beschriebenen Hinweise beachtet werden.

Heizungsanschluss:

Beim Anschluss des **LATENTO XW** an den oder die Wärmeerzeuger ist unbedingt auf eine fachgerechte Entlüftung zu achten (z. B. Automatikentlüfter).

Achtung

Sollten in der Kaltwasserzuleitung oder im Heizungsnetz Stahlleitungen eingesetzt werden bzw. eingesetzt sein, besteht die Gefahr, dass Späne in den Trinkwasserwärmetauscher eingebracht werden. Dies ist durch den Einsatz eines Filters zu unterbinden, da ansonsten eine Kontaktkorrosion entstehen kann, was zu einer Undichtigkeit des Trinkwasserwärmetauschers führen kann.

6.1 Transport

Hinweis

Der Transport des **LATENTO XW** muss immer senkrecht erfolgen, um eine Beschädigung zu vermeiden.

Für kurze Zeit, z. B. beim Tragen an den Aufstellort, kann der **LATENTO XW** bis maximal zur Horizontalen geneigt werden. Dabei ist unbedingt darauf zu achten, dass der Deckel mit allen Schrauben fest verschlossen ist.

6.2 Aufstellung

Beachten Sie folgende Punkte bei der Wahl des Aufstellungsortes für den **LATENTO XW**:

- Frostgeschützter Raum.
- Waagrecht, besenreiner Boden.
- Den **LATENTO XW** keiner direkten Sonneneinstrahlung aussetzen (die UV-Strahlung kann den Kunststoff zerstören).
- Tragfähigkeit des Untergrundes beachten, der befüllte **LATENTO XW** z.B. wiegt ca. 405/650/1250 (XW 300/500/1000).
- Um Wärmeverluste so klein wie möglich zu halten, den Latento in der Nähe des Nachheizwärmeerzeugers platzieren.
- Nach Möglichkeit in einem beheizten Raum aufstellen, um die Wärmeverluste zu minimieren (EnEV).

Hinweis

Bei Betrieb mit Elektroheizpatrone (878 700 039): Das Einschrauben der Elektroheizpatrone in den Speicherbehälter sollte vor dessen Befüllung und Verrohrung erfolgen. In Räumen mit niedriger Deckenhöhe (<2,70 m) kann es erforderlich sein, den Speicherbehälter zum Einbringen der Elektroheizpatrone zu kippen.

6.3 Verrohrung

Achtung

Beim Anschluss sind die Vorschriften des örtlichen Wasserversorgungsunternehmens und die entsprechenden DIN-Normen zu beachten (Liste der relevanten Normen siehe Kapitel Teil 3 Auslegungsguiden). Die Anschlüsse sind druckfest auszuführen. In der Kaltwasserzuleitung sind die bauteilgeprüften Sicherheitseinrichtungen gemäß DIN 4753, Teil 1, Abs. 6.3–7 einzubauen (Sicherheitsventil, Rückflussverhinderer, Druckminderer, Entleerung-, Regel- und Sicherheitseinrichtung).

Wird der **LATENTO XW** mit mehr als 60°C Speichertemperatur betrieben, muss ein thermisches Mischventil (Art.-Nr. 878 700 021) eingebaut werden, um Verbrühungen zu vermeiden. Nach DIN EN 806-2 (Juni 2005) sollte die Warmwassertemperatur 60°C betragen.

Wir empfehlen Ihnen, um die Wärmeverluste der Warmwasserleitung so gering wie möglich zu halten, das thermische Mischventil auf 45 °C–50 °C Warmwassertemperatur zu begrenzen.

Hinweis

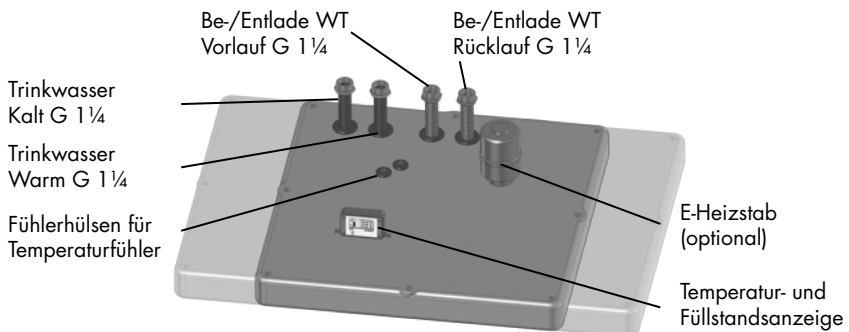
Der Trinkwasser-Wärmetauscher darf nur mit einem Druck von maximal 15 bar beaufschlagt werden. Übersteigt der Wasserdruck 15 bar, dehnt sich der Wärmetauscher. Dadurch kann der **LATENTO** XW beschädigt werden.

Nach DIN EN 12502 ist ein max. Chloridgehalt des Wassers von 53 mg/l (Warmwasser) einzuhalten. Andernfalls kann es zu Loch-/Spaltkorrosion der Wärmetauscher führen.

Für die Spülung und für eine eventuelle Entkalkung des Trinkwasser-Wärmetauschers müssen Druckspülanschlüsse vor dem thermischen Mischer installiert werden. Ab einer Wasserhärte von 20° dH (3,57 mmol) ist eine Wasserenthärtungsanlage empfehlenswert, um Wirkungsverluste durch Verkalken der Wärmetauscher zu vermeiden.

Temperaturfühler

Positionieren Sie die Temperaturfühler in der im Montagevorschlag angegebenen Höhe in den Fühlerhülsen und schließen Sie die Fühler an die Regelung an. Die Fühlerhülsen sind so dimensioniert, dass mehrere Fühler in eine Fühlerhülse eingebracht werden können.



6.4 Temperatur- und Füllstandsanzeige

Wird die Taste kurz gedrückt, bis die Anzeige aufleuchtet, wird die Temperatur- und Füllstandsanzeige für ca. 5 Sekunden eingeschaltet. Wird die Taste länger gedrückt, bis „LONG“ in der Anzeige erscheint, wird die Füllstandsanzeige für ca. 15 Minuten eingeschaltet.

Umschaltung Temperatur Einheit

Um die Einheit der Temperaturanzeige von °C auf °F und wieder zurück zu schalten, ist im Betrieb die Taste so lange zu drücken (zwischendurch erscheint der bisher gemessene Maximalwert des Füllstands) bis die Temperatur mit der neuen Einheit angezeigt wird.



Batteriewechsel

Sollte ein Batteriewechsel notwendig sein, muss das Gehäuse geöffnet und auch die Platine gelöst werden. Die Batterie (AA Lithium 3,6 V) befindet sich auf der Rückseite der Platine. Beim Einlegen auf die Polarität achten, + ist auf der Seite der Verbindung der Kabel mit der Platine.

Nach dem Batteriewechsel werden alle Segmente der Füllstandsanzeige dargestellt. Nun muss die Füllstandsanzeige erneut kalibriert werden. Der Füllstandssensor benötigt zur Neuinitialisierung einen geringen steigenden Füllstand. Dies kann durch Wärmeausdehnung des Wassers während des Betriebs erreicht werden. In Einzelfällen kann es nötig sein, den Wasserstand im **LATENTO** minimal anzufüllen. Im Anschluss dieser Neuinitialisierung wird wieder der korrekte Füllstand angezeigt.

Kalibrierung

Bei der Kalibrierung ist der Druckknopf aus dem ausgeschalteten Zustand heraus so lange zu drücken, bis im Display „RESET“ angezeigt wird. Anschließend nochmals kurz den Knopf betätigen, so dass ein „X“ unter dem „J“ erscheint. Nachdem die Anzeige wieder erloschen ist, wird die Kalibrierung automatisch abgeschlossen. Nach der Kalibrierung wird auch im befüllten Zustand erstmal ein leerer Behälter angezeigt. Wie nach einem Batteriewechsel führt ein gering steigender Füllstand dazu, dass wieder der korrekte Füllstand angezeigt wird.

6.5 Befüllen

Nach der Installation muss die Füllstands- & Temperaturanzeige kalibriert werden! Siehe hierzu Punkt 6.4 "Kalibrierung"!

Befüllen Sie den **LATENTO** XW über das Befüll- und Entleerungsventil mit Trinkwasser. Öffnen Sie den Deckel für den optionalen E-Heizstab, damit die verdrängte Luft bei der Befüllung entweichen kann.

Hinweis Bei Verwendung des E-Heizstabes:
Schrauben Sie den Heizstab soweit aus dem Gewinde heraus, dass verdrängte Luft entweichen kann.

Füllen Sie so viel Wasser ein, bis die Segmentanzeige der Füllstandsanzeige sich bei „OPT“ befindet. Da sich der Füllstandssensor nur in den obersten 40 cm des **LATENTO** befindet, dauert es erst eine gewisse Zeit, bis sich der Füllstand auf der Anzeige bemerkbar macht. Bringen Sie beim Befüllen die Anzeige in den Befüllmodus! Aus dem ausgeschalteten Zustand heraus halten Sie den Druckknopf so lange gedrückt, bis das Wort „LONG“ in der Anzeige erscheint. Die Anzeige bleibt daraufhin ca. 15 Minuten eingeschaltet.

Verschließen Sie nach dem Befüllen den KFE-Hahn und den Deckel für den E-Heizstab wieder.

7. Vermeiden von Wärmeverlusten

Sie können die Anlage auch durch Vermeiden von Wärmeverlusten möglichst kostengünstig betreiben. Neben der Isolierung aller warmwasserführenden Rohre und Armaturen sind noch weitere Maßnahmen zur Vermeidung von Wärmeverlusten möglich:

Eine Zirkulationsleitung verursacht immer Wärmeverluste!

- Durch eine günstige Planung der Lage der Zapfstellen kann im Einfamilienhaus auf eine Zirkulationsleitung verzichtet werden.
- Ist eine Zirkulationsleitung unbedingt erforderlich, sollten eine Zirkulationspumpe und eine Zirkulationssteuerung eingebaut werden. Mit der Zirkulationssteuerung wird die Zirkulationspumpe nur bei Bedarf (z. B. Schalter im Bad, kurzes Öffnen des Warmwassers, etc.) und nur, wenn die Temperatur in den Rohrleitungen unter einen festgelegten Wert abgesunken ist, eingeschaltet. Dabei sollte zusätzlich die Laufzeit der Zirkulationspumpe auf eine sehr kurze Zeit eingestellt werden.
- Als Zirkulationspumpe sollte eine möglichst kleine Pumpe verwendet werden.
- Wärmeverluste werden auch durch Mikrozirkulationen verursacht. Durch den Einbau von Wärmesiphons in allen warmwasserführenden Leitungen (Trinkwasser, Heizung) kann die Mikrozirkulation verhindert werden.

8. Inbetriebnahme

Überprüfen Sie die folgende Checkliste, bevor Sie den **LATENTO XW** in Betrieb nehmen.

Nehmen Sie den **LATENTO XW** erst dann in Betrieb, wenn Sie alle Fragen mit "Ja" beantworten können.

- Ist der Behälter ausreichend mit Wasser gefüllt? Ja Nein
- Ist der Nachheiz-Wärmetauscher richtig angeschlossen? Ja Nein
- Ist der Trinkwasser-Wärmetauscher richtig angeschlossen – inklusive Absperrventilen und Druckspülanschlüssen? Ja Nein
- Ist der Nachheiz-Wärmetauscher befüllt und entlüftet? Ja Nein
- Ist der Brauchwasser-Temperaturfühler an der richtigen Position installiert und an der Regelung angeschlossen? Ja Nein
- Ist der Speicherdeckel mit den Schrauben befestigt und dicht verschlossen? Ja Nein

Bei Verwendung des Elektro-Heizstabes:

- Ist dieser im Deckel fest verschraubt und von einem Fachmann angeschlossen? Ja Nein
- Sind alle Anbindeleitungen und Armaturen normgerecht isoliert? Ja Nein
- Sind Pumpen und Wärmeerzeuger richtig an der Regelung angeschlossen? Ja Nein

9. Regelmäßige Wartungsarbeiten

Der **LATENTO** XW ist sehr wartungsfreundlich. Regelmäßig müssen nur der Wasserstand und die Systemdrücke kontrolliert werden.

Halbjährlich

- Überprüfen des Wasserstandes im **LATENTO** XW: Der Wasserstand muss sich zwischen "Min" und "Max" befinden. Ideal ist die Stellung "OPT" auf der Füllstandsanzeige. Wenn nötig, den Speicher nachfüllen, wie auf Seite 11 beschrieben.
- Überprüfen des Systemdrucks der Solar-, Kessel- und Heizungsanlage – bei Bedarf Druck entsprechend korrigieren.

Bei Bedarf

- Sollte die Leistung des Trinkwasser-Wärmetauschers nachlassen, muss dieser gespült bzw. entkalkt werden. Die Intervalle für diese Arbeiten sind vom Härtegrad des Trinkwassers und von den Temperaturen im Speicher abhängig.

10. Entleerung und Demontage

Achtung

Verbrühungsgefahr

Vor der Demontage ist darauf zu achten, dass der **LATENTO** XW außer Betrieb ist und das Speicherwasser abgekühlt ist.

- Entleeren Sie alle Rohrleitungen.
- Lösen Sie alle Verrohrungen.
- Öffnen Sie den Deckel des **LATENTO** XW und entfernen Sie das feste Latentmaterial. (Entsorgung des Latentmaterials: Das Latentmaterial kann über den normalen Hausmüll entsorgt werden.)
- Entleeren Sie den **LATENTO** XW über das Befüll- und Entleerungsventil.

11. Rücknahme bzw. Entsorgung

Steht eine Entsorgung Ihres Warmwasserspeichers **LATENTO** XW an, bitten wir Sie, den Warmwasserspeicher **LATENTO** XW einer geeigneten Wiederverwertung zukommen zu lassen. Wir bieten Ihnen auch an, dass wir den **LATENTO** XW zur Wiederverwertung zurücknehmen, wenn dieser kostenfrei an unsere Firmenanschrift geliefert wird.

12. Fehlersuche und -behebung

■ Speicherwasser wird nicht warm

- Ist der Nachheiz-Wärmetauscher richtig angeschlossen?
- Kontrolle des Kesselkreises auf Störungen.
- Druck überprüfen.
- Ladepumpe auf Funktion prüfen – Luftabschluss.
- Kontrolle der Regelung. Sind Wärmeerzeuger, Pumpen und Temperaturfühler richtig angeschlossen?
- Sind die Temperaturfühler in der richtigen Höhe positioniert und funktionsfähig?

■ Warmwasser wird nicht warm

- Ist der Füllstand des Speicherwassers ausreichend?
Eventuell nachfüllen?
- Sind Vor- und Rücklauf des Trinkwasser-Wärmetauschers richtig angeschlossen?
- Ist das Speicherwasser warm? (s. Speicherwasser wird nicht warm)
- Ist das thermische Mischventil richtig eingestellt?

■ Verlust von Speicherwasser

- Ist der Speicherdeckel mit den Schrauben verschlossen?
- Sitz des Speicherdeckels prüfen – dicht?
- Ist das Befüll- und Entleerungsventil dicht?

- Speicher weist oben und unten gleiche Temperaturen auf
 - Sind die Tauchfühler in der richtigen Höhe angebracht?
 - Ist eine zu starke Zirkulationspumpe eingebaut?
 - Ist die Laufzeit der Zirkulationspumpe zu lang?
 - Tritt Warmwasser am Kaltwasserzulauf ein?

- Druckabfall in der Anlage
 - In den ersten Wochen ist ein Druckabfall durch Entweichen gelöster Luft normal!
 - Druckschwankungen in Betrieb bis 0,3 bar sind normal!
 - Anlage auf Dichtheit prüfen.
 - Sicherheitsventil auf richtige Montage, Dichtheit und Funktion prüfen.
 - Wurde der Entlüfter nach Befüllung wieder geschlossen?
 - Wurde das Membranausdehnungsgefäß richtig eingestellt oder ist dieses defekt?

- Speicher kühlt ohne Warmwasserverbrauch über Nacht aus
 - Läuft die Brauchwasserladepumpe nachts? – Überprüfen Sie die Reglereinstellungen!
 - Sind sämtliche Anschlüsse isoliert?
 - Ist der Warmwasserabgang direkt nach oben verlegt? (Mikrozirkulation!) Führen Sie den Anschluss zur Seite oder siphoniert aus!
 - Läuft die Zirkulationspumpe nachts? Ändern Sie die Einstellung der Zeitschaltuhr!
 - Sind die Schwerkraftbremsen funktionsfähig? Evtl. reinigen?
 - Ist die Schwerkraftzirkulation in der Zirkulationsleitung zu stark? Setzen Sie einen stärkeren Rückflussverhinderer ein oder integrieren Sie ein elektrisches 2-Wege-Ventil nach der Zirkulationspumpe!

13. Technische Daten

	XW 300	XW 500	XW 1000
Behälter			
Material Behälter	Polypropylen	Polypropylen	Polypropylen
Material Deckel	Polypropylen	Polypropylen	Polypropylen
Material Dämmung	Polyurethan	Polyurethan	Polyurethan
Länge (l)	78 cm	78 cm	150 cm
Breite (b)	58 cm	78 cm	78 cm
Höhe (h)	158 cm	158 cm	158 cm
Kippmaß	169 cm	176 cm	176 cm (quer)
Leergewicht	74 kg	92 kg	147 kg
Mit Latentmaterial	79 kg	112 kg	187 kg
Nenninhalt Speicherwasser	331 l	536 l	1107 l
Tatsächlicher Inhalt Speicherwasser	300 l	500 l	1069 l
Speicherwasser + Inhalt Wärmetauscher	326 l	531 l	1104 l
Mittlere stündliche Temperaturabnahme	0,1 K/h	0,1 K/h	0,1 K/h
Max. Speicherwassertemperatur	85°C	85°C	85°C
Schüttvolumen (65° C Speichertemp.) ohne Nachheizen (20 l/min., 10/45)	137 l	277 l	544 l
Dauerleistung (85° Nachheizen)	1115 l/h	1350 l/h	1350 l/h
Dauerleistung Warmwasser Q_D	(bei 85/10/45) 45 kW	(bei 85/10/45) 55 kW	(bei 85/10/45) 55 kW
Leistungskennzahl N_L^*	4,5	11,5	11
Trinkwasserwärmetauscher			
	Langwelliges Edelstahl-Wellrohr DN 25 (ø 32,8 x 0,3 mm)		
Länge	22,8 m	31,2 m	31,2 m
Oberfläche	3,3 m ²	4,5 m ²	4,5 m ²
Wasserinhalt	16 l	21,7 l	21,7 l
Material	G 1¼	G 1¼	G 1¼
Nachheiz-Wärmetauscher			
	Langwelliges Edelstahl-Wellrohr DN 25 (ø 32,8 x 0,3 mm)		
Länge	14,5 m	19,5 m	19,5 m
Oberfläche	2,2 m ²	2,8 m ²	2,8 m ²
Wasserinhalt	10,2 l	13,6 l	13,6 l
Anschluss	G 1¼	G 1¼	G 1¼

* nach DIN 4708-3 (Heizleistung 60 kW)

LATENTO Hotline

Bei Problemen mit dem **LATENTO** XW, die Sie nicht mit Hilfe dieser technischen Dokumentation lösen können, wird Ihnen bei der **LATENTO** Hotline geholfen.



LATENTO Hotline 0049 – (0)9876/97 86 - 60

IVT GmbH & Co. KG
Gewerbering Nord 5
D-91189 Rohr
Hotline +49 9876 9786 97
Fax +49 9876 9786 98
Info@ivt-rohr.de · www.ivt-rohr.de

LATENTO®



Illustrations similar

LATENTO XW

300/500/1000

Unpressurized hot water storage tank –
Mounting instruction

INT
MEMBER OF THE WURTH GROUP

Contents

1.	Safety notes	P. 21
2.	Designation of the components	P. 22
3.	Product description	P. 23
4.	Heat generator for reheating	P. 23
5.	Function	P. 24
6.	Connection notes	P. 25
6.1	Transportation	P. 25
6.2	Mounting	P. 26
6.3	Pipework	P. 26
6.4	Temperature and filling level indicator	P. 27
6.5	Filling	P. 28
7.	Avoiding heat losses	P. 29
8.	Commissioning	P. 30
9.	Periodic maintenance work	P. 31
10.	Drainage and dismantling	P. 31
11.	Take back or disposal	P. 32
12.	Troubleshooting and remedy	P. 32
13.	Technical data	P. 34
	LATENTO Hotline	P. 35

This technical documentation comprises contents that are important for the qualified installer as well as the end user.

This technical documentation must remain with the **LATENTO** XW or handed over to the end customer for storage.

1. Safety notes

Two different stages of safety notes are used in this documentation:

Caution Indicates a note that failure to comply would endanger personal safety, i.e.: there is risk of injuries.

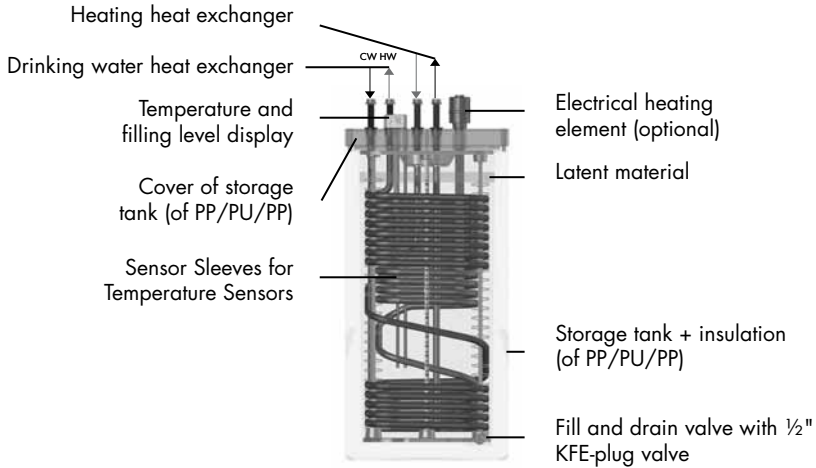
Note Indicates a note on equipment safety. Failure to comply may cause damage to the device described.

Caution Installation and commissioning of the **LATENTO XW** as well as all repair work must only be carried out by persons who have been accordingly qualified and authorized.

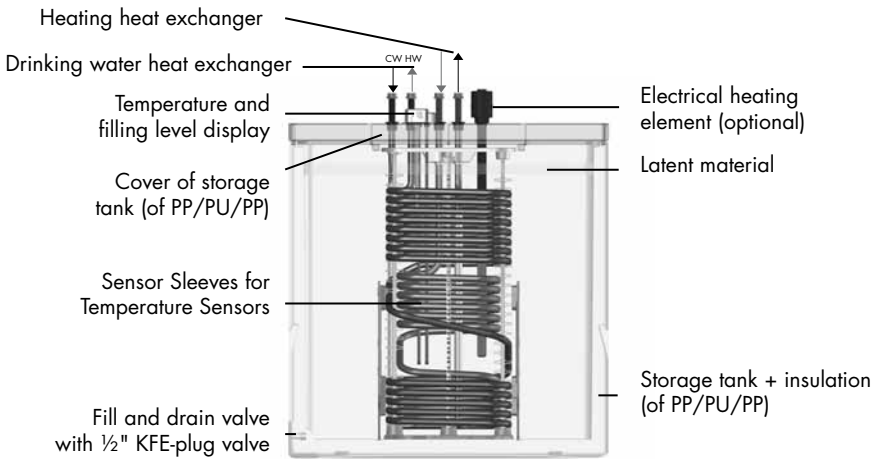
Note The technical documentation must be exactly observed. IVT GmbH & Co. KG does not assume any liability for damages derived from nonobservance of this technical documentation or the applicable standards and installation instructions.

Caution Risk of scalding when opening the storage tank cover during operation: there may be up to 85°C in the store tank! Since the latent material on the surface prevents the water from evaporating, the temperature of the storage water is often underestimated. Therefore, check the temperature of the store water before you start any work on the **LATENTO XW**. Wait until the **LATENTO XW** has cooled to 40°C or less before commencing any work on the **LATENTO XW**.

2. Designation of the components



Illustrations similar



Illustrations similar

All heat exchangers of long-wave stainless steel corrugated pipes DN 25
 d_g 32.8 mm, connections G 1 1/4".

3. Product description

The **LATENTO** XW is an unpressurised hot water storage tank that was developed for employment in a one-/two-family house. Apartment houses (multi-family houses) can be supplied via several **LATENTO** XW Tichelmann-system connected units. The **LATENTO** XW has been designed for saving energy for the domestic hot water generation. The insulation of the storage tank has been designed such that the accumulated energy can be stored over several days.

The **LATENTO** XW may be operated with different heat sources to be heated up to the temperature required to guarantee supply of sufficient hot water. The **LATENTO** allinclusive regulation allowing control of the entire heating system, enables adaptation to your individual requirements.

Latent Material

The **LATENTO** XW is operated with latent material. The latent material melts at a temperature of approx. 65°C. While doing so, it absorbs heat energy without the temperature changing in the storage tank at all. So energy can be stored without major heat-losses – as it is the case at temperature rise, for instance. When the storage tank cools below 65°C, the latent material will resolidify dissipating the stored energy to the storage water.

Moreover, the latent material prevents evaporation of the storage water. This will minimize losses of water and energy. For that reason the **LATENTO** XW has been factory filled with a small quantity of latent material. The latent material does not pose any health hazard.

4. Heat generators for reheating

To guarantee sufficient hot water supply, the supply of the heat generator must have at least a 15°C higher temperature than the desired hot water temperature, i.e. temperature of DAW 60°C, supply of heat generator with 75°C.

5. Function

Unpressurised hot water storage tank:

The storage water in the **LATENTO** XW is only used for heat absorption. The heat is fed in and taken via heat exchangers. Hence the storage water does not have any contact to the heating or DHW system. Thereby problems such as firing up and sludge accumulation in the storage tank and legionella growth in the DHW heat exchanger is prevented.

Hot water:

The hot water is heated following the continuous flow heater principle. Thereby the hot water is always generated whenever required. The advantage: The water is fresh at all times, and legionellae have no chance of growing. What's more, the stainless steel heat exchanger guarantees perfect drinking water quality and corrosion resistance.



Illustrations similar:
XW 500

Electrical heating element:

Serving as stand-alone solution (power supply only via solar collectors and electrical heating element) or when heat pumps are employed for peak demand, an electrical heating element with an output of 3, 6 or 9 kW is optionally offered.

Caution

The electrical heating element must only be operated when the **LATENTO** XW is sufficiently filled with water. Fire hazard! The electrical heating element must only be connected through an authorized professional electrician.

6. Connection notes

Warranty

IVT GmbH & Co. KG will exclusively assume warranty for the functionality of the **LATENTO** XW only then if all notes described in this chapter are observed.

Heating connection

It is essential to take care of professional bleeding (e.g. automatic bleeder) when connecting the **LATENTO** XW to the heat generator/s.

Caution

If there are steel pipes used in the cold water supply or in the heating grid, beware of the danger of getting steel blades in the drinking water heat exchanger. This has to be prevented by using a filter, otherwise there may be a contact corrosion, causing a permeable drinking water heat exchanger.

6.1 Transportation

Note

The **LATENTO** XW must always be delivered in a standing position so as to avoid any damage! The **LATENTO** XW may be tilted max. horizontally for a short time, e.g. when carrying it to the place of installation. Great care must be taken that the cover was closed with all screws.

6.2 Mounting

Heed the following points when selecting the installation site for the **LATENTO** XW:

- Frost-protected room.
- Level, clean swept floor.
- Do not subject the **LATENTO** XW to direct solar radiation (the UV can destroy the plastic).
- Heed the load-bearing capacity of the foundation, the filled **LATENTO** XW weighs approx. 405/650/1250 (XW 300/500/1000).
- Keeping heat-losses as little as can be, place the **LATENTO** XW in the vicinity of the reheating heat generator.
- If possible, mount system in a heated room to minimize heat-losses (ENEV – Energy Saving Decree).

Note

For operation with electrical heating element (878 700 039): The screwing of the electrical heating element into the **LATENTO** storage tank should take place before its filling and piping. In areas with low room height it can be necessary to tilt the **LATENTO** storage tank in order to insert the electrical heating element.

6.3 Pipework

Caution

Heed the regulations of the local water distribution company and relevant DIN standards when connecting. The connections must be made pressure-tight. The component-tested safety installations have to be installed according to DIN 4753, Part 1, para. 6.3-7 (safety valve, reflux valve, pressure reducing valve, drainage, control and safety device).

A thermal mixing valve (Item no. 878 700 021) must be installed to the hot water outlet of the domestic water heat exchanger so as to prevent scalds. The hot water heat exchanger should be 60 °C according to DIN EN 806-2 (June 2005). Keeping heat-losses of the hot water tube as low as can be, we recommend you to limit the thermal mixing valve to 45 °C–50 °C hot water temperature.

Note

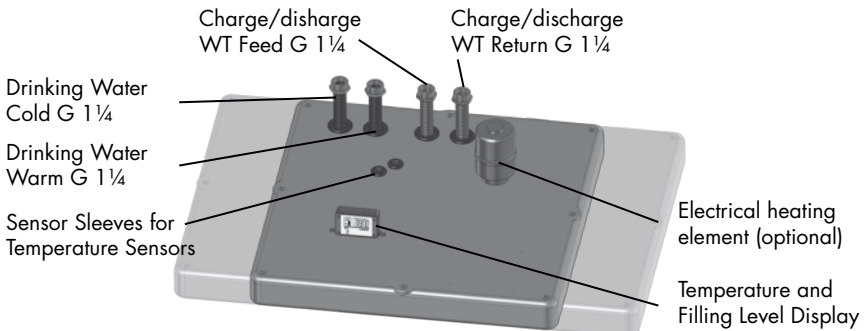
The DHW heat exchanger must only be charged with a pressure of max. 15 bar. The heat exchanger would expand if the water pressure exceeded 15 bar. The **LATENTO XW** might get damaged because of this.

Due to DIN EN 12502, there is a max. chloride concentration of water of 53 mg/l (warm water) respectively, to be kept. Otherwise there may be hole-/grid-corrosion in the heat exchanger.

Pressurised flushing connections must be installed in front of the thermal mixer for the flushing and for any descaling of the drinking water heat exchanger that may be necessary. If water hardness exceeds 20° dH (3,57 mmol), we recommend to install a water softening device to avoid an efficiency loss due to limescale in the heat exchangers.

Temperature Sensors

Position the temperature sensors into the sensors glands at the level so indicated in the installation proposal and connect the sensors to the regulation unit. The sensor glands have been dimensioned such that several sensors can be inserted into one sensor gland.



6.4 Temperature and filling level indicator

When the button is pressed briefly until the display lights up, the temperature and filling level indicator is switched on for approx. 5 seconds. If the button is pressed longer until "LONG" appears in the display, the filling level indicator is switched on for approx. 15 minutes.

Changing the temperature unit

To switch the temperature display between °C and °F and back, press the button during operation (the maximum filling level measured so far will appear during this process) until the temperature is displayed with the new unit.



Battery replacement

If battery replacement should become necessary, the housing must be opened and the board loosened. The battery (AA lithium 3.6 V) is on the rear of the PCB. Ensure correct polarity when inserting the battery, + is on the side where the cable is connected to the PCB.

After battery replacement, all the segments of the filling level indicator are shown. The filling level sensor only requires a slight increase in filling level for re-initialisation. This can be achieved through thermal expansion of the water during operation. In individual cases it can be necessary to top up the water level in the **LATENTO** slightly. Following this re-initialisation, the correct filling level is displayed again.

Calibration

During calibration, keep the button pressed with the system switched off until "RESET" appears in the display. Then press the button briefly again so that an "X" appears under the "J". After the display has gone out again, calibration is automatically completed. After calibration, the display initially indicates an empty tank even when it is full. As after battery replacement, a slight increase in filling level will lead to the correct filling level being indicated again.

6.5 Filling

After installation the filling level & temperature display must be calibrated (see chapter 6.4)!

Fill the **LATENTO** XW with drinking water via the filling and draining valve. Open the cover for the optional E-heating rod to allow the air displaced by the filling process to escape.

When using the E-heating rod:

Screw the heating rod as far out of the thread as necessary to allow displaced air to escape.

Fill the system with water until the segment display of the filling level indicator is at "OPT". Since the filling level sensor is only located in the topmost 40 cm of the **LATENTO**, it takes some time for the filling level to be indicated on the display. Put the display into filling mode during filling! With the system switched off, keep the button pressed until the word "LONG" appears in the display. The display then remains switched on for about 15 minutes.

After filling, close the KFE valve and the cover for the E-heating rod again.

7. Avoiding heat losses

You can operate the system as economic as possible also by avoiding heat-losses. Aside from insulating all hot-water carrying pipes and fittings, there are further measures possible to avoid heat-losses:

Circulation pipes will always cause heat-losses!

- Planning the tap connections favourably, a one-family house can do without circulation pipes.
- In case circulation pipes should really be necessary, a circulation pump and a circulation control unit should be installed. Using the circulation control, the circulation pump will only be switched on if required (e.g. switch in the bathroom, short opening of the hot water, etc.) and only when the temperature in the pipelines has dropped below a defined value. In addition, the running time of the circulation pump should be set to a very short time.
- The pump operating as circulation pump should be as small as possible.
- Heat-losses are caused through circulations too. By installing heat siphons into all hot water pipes (DHW, heating and solar), the micro circulation can be reduced.

8. Commissioning

Verify the following check list before commissioning the **LATENTO** XW. Start running the **LATENTO** XW only when you can answer all questions with "yes".

- Has the container been sufficiently filled with water? Yes No
- Has the reheating heat exchanger (heating circuit) been correctly connected? Yes No
- Has the DHW heat exchanger been correctly connected including shut-off valves and pressure-rinsing connections? Yes No
- Are the heating circuits filled and bled? Yes No
- Are all temperature sensors installed at the right position and connected to the regulation unit? Yes No
- Is the storage tank cover attached and closed tight? Yes No

When using the electrical heating element:

- Is this element screwed tight in the cover and has been connected by an expert? Yes No
- Have all connection pipes and fittings been insulated conforming to standards? Yes No
- Are pumps and heat generator connected to the regulation unit correctly? Yes No

9. Periodic maintenance work

The **LATENTO** XW is very easy to maintain. The only periodic work would be checking the water level and the system pressures.

half-yearly

- Check the water level in the **LATENTO** XW: The float must be between "Min" and "Max". Ideal is "OPT". When required, refill the storage tank, as on page 28 described.
- Check the system pressure of the solar, boiler and heating system – correct pressure appropriately, whenever required.

whenever required

- Should the performance of the DHW heat exchanger fade, you will need to rinse or descale it. The intervals for this work depend on the hardness of the drinking water and the temperatures in the storage tank.

10. Drainage and dismantling

Caution Risk of scalding. Before dismantling, please see that the **LATENTO** XW is off power and the storage water is cold.

- Drain all pipelines.
- Loosen all pipework.
- Open the cover of the **LATENTO** XW and remove the solid latent material. (Disposing of the latent material: the latent material can be disposed via normal domestic waste.)
- Drain the **LATENTO** XW via the lower connection nozzle.

11. Take back or disposal

In case you stratified solar storage tank **LATENTO** XW should be disposed of, we kindly ask you to give the solar stratified storage tank **LATENTO** XW to a suitable recycling facility. In addition, we offer you to take back the **LATENTO** XW for recycling if it is delivered free of charge to our address.

12. Troubleshooting and remedy

■ Storage water not heating

- Has the reheating heat exchanger been correctly connected?
- Check the boiler circuit for disturbances.
- Check pressure.
- Check charging pump for function – trapped air.
- Check of regulation. Are heat generators, pumps and temperature sensors connected correctly?
- Are the temperature sensors positioned at the right height and functional?

■ Hot water not heating

- Filling level of the storage water sufficient? Possibly top up?
- Are flow and return pipes of the domestic water heat exchanger connected correctly?
- Is the storage water warm? (see storage water not heating)
- Is the thermal mixing valve properly set?

■ Loss of storage water

- Is the storage tank cover closed with the clamps?
- Check the seat of the store cover – tight?
- Is the drain valve on the lower front screw down mounting tight?

- The storage tank has identical temperatures on top and bottom
 - Are the submersible sensors fitted at the right height?
 - Has a too strong circulating pump been installed?
 - Is the running time of the circulating pump too long?
 - Does hot water enter the cold water supply?

- Pressure drop in the system
 - Pressure drop in the first weeks through escaping dissolved air is normal!
 - Pressure fluctuations of up to 0.3 bar are normal during operation!
 - Check system for leak tightness.
 - Check safety valve for correct installation, leak tightness and function.
 - Was the bleeding valve shut again after filling?
 - Has the expansion vessel been regulated correctly or is it broken?

- Storage tank cools down over night without hot water consumption
 - Does the hot water loading pump run at night? Check the controller settings!
 - Are all connections insulated?
 - Has the hot water outlet been directly laid upwards? (Microcirculation!) Make the connection to the side or use siphon design!
 - Does the solar circuit pump run at night? Change timer setting!
 - Are the gravity brakes functional? Possibly clean them?
 - Is the gravity circulation in the circulation line too strong? Employ a stronger reflux valve or integrate an electric 2-way valve after the circulating pump!

1.3. Technical data

	XW 300	XW 500	XW 1000
Container			
Material of container	Polypropylen	Polypropylen	Polypropylen
Material of top cover	Polypropylen	Polypropylen	Polypropylen
Material of insulation	Polyurethan	Polyurethan	Polyurethan
Length (l)	78 cm	78 cm	150 cm
Width (w)	58 cm	78 cm	78 cm
Height (h)	158 cm	158 cm	158 cm
Tilted size	169 cm	176 cm	176 cm (across)
Empty weight	74 kg	92 kg	147 kg
Weight with latent material	79 kg	112 kg	187 kg
Nominal capacity, storage water	331 l	536 l	1107 l
Actual capacity, storage water	300 l	500 l	1069 l
Storage water + content of heat exchanger	326 l	531 l	1104 l
Mean temperature decrease per hour	0,1 K/h	0,1 K/h	0,1 K/h
Max. storage tank temperature	85°C	85°C	85°C
Tapping rating (65°C storage temperature) without reheating (20 l/min., 10/45)	137 l	277 l	544 l
Continuous rating (85°C reheating)	1115 l/h	1350 l/h	1350 l/h
Continuous output of hot water Q_D	(85/10/45) 45 kW	(85/10/45) 55 kW	(85/10/45) 55 kW
Performance characteristics N_L^*	4,5	11,5	11
Drinking water heat exchanger			
	Long-wave stainless steel corrugated pipe DN 25 (ø 32.8 x 0.3 mm)		
Length	22,8 m	31,2 m	31,2 m
Surface	3,3 m ²	4,5 m ²	4,5 m ²
Water content	16 l	21,7 l	21,7 l
Connection	G 1¼	G 1¼	G 1¼
Heating heat exchanger			
	Long-wave stainless steel corrugated pipe DN 25 (ø 32.8 x 0.3 mm)		
Length	14,5 m	19,5 m	19,5 m
Surface	2,2 m ²	2,8 m ²	2,8 m ²
Water content	10,2 l	13,6 l	13,6 l
Connection	G 1¼	G 1¼	G 1¼

* DIN 4708-3 (reheating 60 kW)

LATENTO Hotline

In the event of problems with the **LATENTO** XW that you cannot solve with the help of these Fitting and Operating Instructions, help is available to you on the **LATENTO** Hotline.

LATENTO Hotline: 0049 – (0)9876/97 86 - 60
LATENTO Fax: 0049 – (0)9876/97 86 - 69

LATENTO®



Fig. similaire

LATENTO XW

300/500/1000

Accumulateur d'eau chaude –
Notice de montage

Sommaire

1.	Consignes de sécurité	p. 39
2.	Désignations des pièces	p. 40
3.	Description du produit	p. 41
4.	Producteurs de chaleur pour le chauffage d'appoint	p. 41
5.	Fonctionnement	p. 42
6.	Raccordement	p. 43
6.1	Transport	p. 43
6.2	Installation	p. 44
6.3	Tubage	p. 44
6.4	Affichage de température et de niveau	p. 45
6.5	Remplissage	p. 46
7.	Éviter les pertes de chaleur	p. 47
8.	Mise en service	p. 48
9.	Travaux réguliers de maintenance	p. 49
10.	Vidange et démontage	p. 49
11.	Reprise et élimination	p. 50
12.	Recherche et réparation de dysfonctionnements	p. 50
13.	Données techniques	p. 52
	Hotline de LATENTO	p. 53

Cette documentation technique comprend des informations importantes pour les entreprises d'installation et d'autres informations qui sont destinées au client final.

Après installation, cette documentation technique doit être conservée près du **LATENTO** XW ou remise au client final pour qu'il la garde.

1. Consignes de sécurité

Cette documentation comporte deux niveaux différents de consignes de sécurité:

Attention signale une indication dont le non-respect compromet la sécurité des personnes, autrement dit, il existe un risque de blessure.

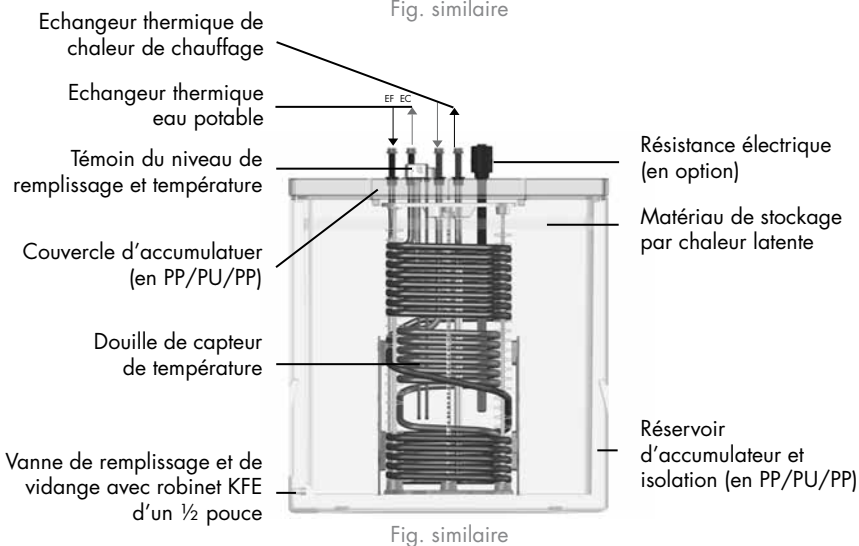
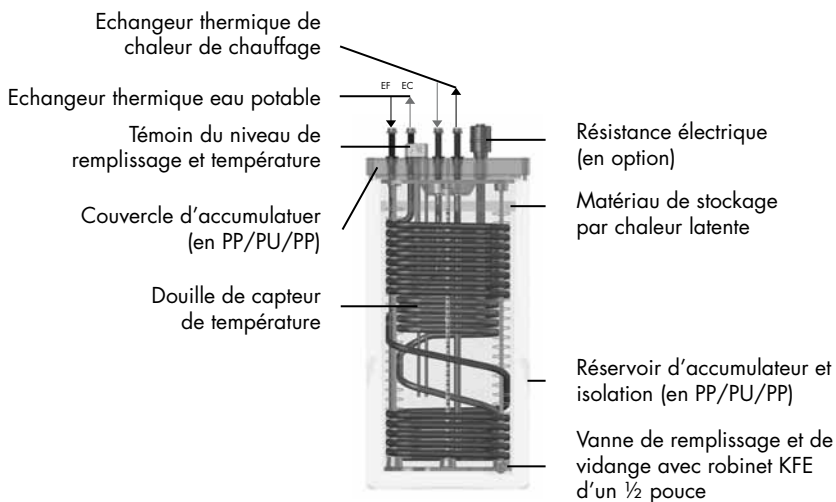
Remarque signale une indication concernant la sécurité de l'appareil. L'appareil décrit peut être endommagé en cas de non-respect de cette indication.

Attention L'installation et la mise en service du **LATENTO XW** ainsi que tous les travaux de réparation ne doivent être effectués que par des personnes autorisées et possédant les qualifications correspondantes.

Remarque Le manuel d'installation et d'utilisation doit être scrupuleusement respecté. La société IVT GmbH & Co. KG décline toute responsabilité pour les dommages consécutifs au non-respect du présent manuel ou des normes et prescriptions d'installation en vigueur.

Attention Risque d'éboullantage lors de l'ouverture du couvercle de l'accumulateur durant la mise en service, la température dans l'accumulateur pouvant monter jusqu'à 85°C ! Comme le matériau latent sur la surface empêche une évaporation de l'eau, la température de l'eau de l'accumulateur est souvent sous-estimée. Vérifiez donc la température de l'eau de l'accumulateur avant d'entamer les travaux dans le **LATENTO XW**. Attendez que la température du **LATENTO XW** soit redescendue à 40°C ou moins avant de réaliser des travaux dans le **LATENTO XW**.

2. Désignations des pièces



Tous les échangeurs thermiques sont composés d'un tube ondulé en inox à grandes ondulations pour un rendement thermique amélioré. Raccordements DN 25 d_o 32,8 mm ; raccords G de 1 1/4 pouce.

3. Description du produit

Le **LATENTO XW** est un accumulateur d'eau chaude sans pression développé pour être utilisé dans une maison unifamiliale/bifamiliale. Les maisons plurifamiliales peuvent être alimentées grâce à plusieurs **LATENTO XW** raccordés en système Tichelmann. Le **LATENTO XW** permet d'accumuler l'énergie de tous les producteurs de chaleur, même solaires. L'isolation de l'accumulateur est telle que l'énergie accumulée peut être stockée durant plusieurs jours. Selon les besoins requis en énergie, une alimentation est également possible durant la période de mauvais temps.

Le **LATENTO XW** peut être combiné à tous les producteurs de chaleur, même solaires pour assurer une alimentation en eau chaude suffisante. Le système de régulation **LATENTO All-Inclusive** servant au pilotage de la totalité de l'installation de chauffage, permet une adaptation à vos besoins individuels.

Matériau latent

Le **LATENTO XW** fonctionne avec du matériau latent. Le matériau latent fond à une température d'env. 65°C en absorbant d'énergie thermique sans modification de température dans l'accumulateur. Cela permet ainsi l'accumulation d'énergie sans pertes importantes de chaleur, comme c'est par exemple le cas lors d'une augmentation de température. Lorsque la température de l'accumulateur redevient inférieure à 65°C, le matériau latent se solidifie à nouveau et transmet ainsi l'énergie accumulée à l'eau de l'accumulateur. Le matériau empêche en outre l'évaporation de l'eau de l'accumulateur. Le matériau latent est absolument inoffensif pour la santé. L'élimination peut se faire en même temps que celle des ordures ménagères normales.

4. Producteurs de chaleur pour le chauffage d'appoint

Afin d'assurer une alimentation suffisante en eau chaude, le départ du producteur de chaleur doit avoir une température supérieure d'au moins 15°C par rapport à la température de l'eau chaude souhaitée (par ex. température de l'eau chaude 60°C, température de départ du générateur de chaleur au moins 75°C).

5. Fonctionnement

Accumulateur d'eau chaude sans pression :

L'eau de l'accumulateur dans le **LATENTO XW** n'est utilisée que pour l'absorption de chaleur. La chaleur est stockée et extraite via l'échangeur thermique. L'eau de l'accumulateur n'a ainsi aucun contact avec l'installation de chauffage ou d'eau potable. Cela permet d'éviter des problèmes tels que l'entartrage et les dépôts de vase dans l'accumulateur ainsi que la prolifération de légionelles dans l'eau potable.

Eau chaude :

L'eau chaude est chauffée selon le principe du chauffe-eau instantané et est ainsi produite uniquement lorsque c'est nécessaire. L'avantage: l'eau reste toujours fraîche, les légionelles ne peuvent pas proliférer. En outre, l'échangeur thermique en acier inoxydable garantit une qualité d'eau potable parfaite et une résistance à la corrosion.



Fig. similaire:
XW 500

Résistance électrique :

Une résistance thermoplongeur électrique d'une puissance de 3, 6, ou 9 kW est proposé en option en tant que solution « Stand-alone » ou pour l'utilisation de pompes à chaleur pour les pics de consommation.

Attention

La résistance électrique peut uniquement être utilisée lorsque le **LATENTO XW** contient suffisamment d'eau. Danger d'incendie ! La résistance électrique peut uniquement être raccordée par un électricien agréé.

6. Raccordement du **LATENTO** XW

Garantie

La société IVT GmbH & Co. KG garantit uniquement le fonctionnement du **LATENTO** XW si toutes les consignes données dans le présent chapitre sont respectées.

Raccordement au chauffage

Lors du raccordement du **LATENTO** XW au(x) producteurs(s) de chaleur, il faut impérativement veiller à effectuer une purge conforme (par. ex. purgeur automatique).

Attention

Si des conduites en acier doivent être ou sont installées dans la conduite d'alimentation d'eau froide ou dans le système de chauffage, il y a risque de dépôts de copeaux dans l'échangeur thermique d'eau potable. Il faut éviter cela en insérant un filtre, car sinon une corrosion de contact peut se produire, ce qui peut entraîner un manque d'étanchéité de l'échangeur thermique d'eau potable.

6.1 Transport

Remarque

Le transport du **LATENTO** XW doit toujours s'effectuer en position verticale afin d'éviter une détérioration. Le **LATENTO** XW peut être incliné brièvement - par ex. lors du transport sur le lieu de mise en place - au maximum jusqu'à l'horizontale. En inclinant le ballon, il est à veiller impérativement à ce que le couvercle soit fermé par des vis.

6.2 Installation

Tenez-compte des points ci-après lors du choix du lieu d'installation du **LATENTO XW** :

- lieu à l'abri du gel.
- sol horizontal et propre.
- pas de rayonnement solaire direct sur le **LATENTO XW** (les rayons UV peuvent détériorer la matière plastique).
- respecter la capacité de charge du sous-sol, le **LATENTO XW** rempli pèse 405/650/1250 (XW 300/500/1000).
- à proximité du chauffage d'appoint, afin de minimiser les pertes de chaleur.
- installation si possible dans un local chauffé afin de minimiser les pertes de chaleur (décret allemand sur les économies d'énergie ENEV).

Remarque En cas de fonctionnement avec une résistance électrique (878 700 039) : la résistance électrique doit être insérée et vissée dans l'accumulateur **LATENTO** avant de le remplir d'eau et avant de faire tous les raccordements hydrauliques. Dans les endroits bas de plafond (<2,70 m), il peut être nécessaire d'incliner le **LATENTO** pour pouvoir insérer la résistance électrique.

6.3 Tubage

Attention Lors du raccordement, respecter les consignes de l'entreprise locale d'alimentation en eau et les normes DIN correspondantes. Les raccordements réalisés doivent être résistants à la pression. Dans la conduite d'alimentation en eau froide, les dispositifs de sécurité aux composants testés doivent être montés conformément à la norme DIN 4753, partie 1, par. 6.3-7 (soupape de sécurité, inhibiteur de reflux, réducteur de pression, dispositif de vidange, de régulation et de sécurité).

Une vanne mélangeuse thermique (n° d'art. 878 700 021) doit être montée sur la sortie d'eau chaude de l'échangeur thermique d'eau potable afin d'éviter les risques de brûlure. Conformément à la norme DIN EN 806-2 (juin 2005) la température de l'eau chaude doit être de 60°C.

Nous vous recommandons de limiter la vanne mélangeuse thermique à une température d'eau chaude à 45°C-50°C. Si une désinfection thermique est nécessaire, la vanne mélangeuse thermique peut être réglée sur 70°C.

Remarque

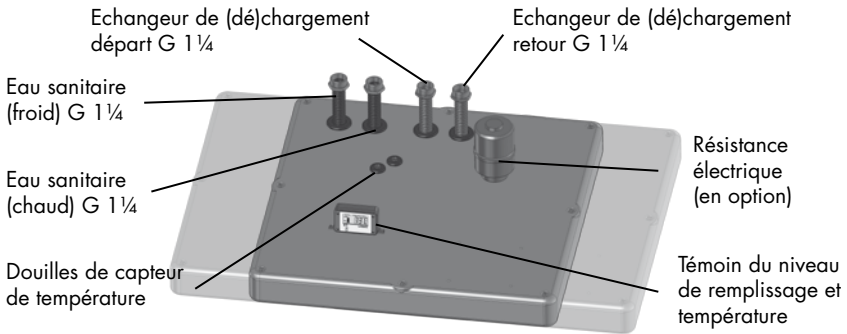
L'échangeur thermique d'eau potable peut uniquement être alimenté avec une pression maximale de 15 bars. Si la pression de l'eau dépasse 15 bars, l'échangeur thermique se dilate. Cela peut endommager le **LATENTO XW**.

Selon DIN EN 12502 une teneur max en chlorure de l'eau de 53 mg/l (eau chaude) est à respecter. Sinon cela pourrait provoquer un risque de corrosion par piqûres ou par fentes.

Pour le rinçage et l'éventuel détartrage de l'échangeur thermique d'eau potable, des raccords permettant un rinçage sous pression être installés devant le mélangeur thermique. Si la dureté de l'eau dépasse les 20° dH (3,57 mmol), nous recommandons de prévoir une installation de déminéralisation afin d'éviter une perte de rendement due à l'entartrage des échangeurs thermiques.

Capteur de température

Positionnez le capteur de température à la hauteur indiquée dans le schéma hydraulique dans les douilles de capteur et raccordez le capteur à la régulation. La taille des douilles de capteur permet l'installation de plusieurs capteurs dans un tube.



6.4 Affichage de température et de niveau

Lorsque vous appuyez brièvement sur la touche jusqu'à ce que l'écran s'allume, l'affichage de la température et du niveau de remplissage est activé durant env. 5 secondes. Lorsque vous appuyez plus longuement sur la touche jusqu'à ce que « LONG » apparaisse sur l'écran, l'affichage de niveau est activé durant env. 15 minutes.

Changement d'unité de température

Pour changer l'unité de température de °C à °F et inversement, enfoncez la touche jusqu'à ce que la température s'affiche avec la nouvelle unité (entre-temps la valeur maximale de niveau mesurée jusque-là s'affiche).



Remplacement de la batterie

Lorsque la batterie doit être remplacée, ouvrez le boîtier et retirez également la platine. La batterie (AA Lithium 3,6 V) se trouve à l'arrière de la platine. Respectez la polarité lors de l'installation de la nouvelle batterie, + se trouve du côté du raccord de câbles avec la platine.

Après le remplacement de batterie, tous les segments de l'indicateur de niveau de remplissage sont représentés. Pour effectuer une nouvelle initialisation, le capteur de niveau a besoin d'enregistrer une faible montée du niveau de remplissage. Cette faible montée de niveau peut être obtenue par la dilatation thermique de l'eau durant le fonctionnement. Dans certains cas, il peut être nécessaire d'ajouter une faible quantité d'eau dans le **LATENTO**. Suite à cette nouvelle initialisation, le niveau correct s'affichera.

Calibrage

Lors du calibrage, maintenir le bouton-poussoir éteint enfoncé jusqu'à ce que « Reset » s'affiche sur l'écran. Ensuite, appuyer encore brièvement sur le bouton jusqu'à ce qu'un « X » apparaisse sous le « J ». Lorsque l'affichage disparaît, le calibrage est automatiquement terminé. Après le calibrage, le système indique d'abord que le réservoir est vide même s'il est rempli. Comme après un remplacement de batterie, une faible montée de niveau permet l'affichage du niveau correct de remplissage.

6.5 Remplissage

Après avoir été installé, l'indicateur de niveau de remplissage et de température doit être calibré ! Pour cela voir chapitre 6.4!

Remplissez le **LATENTO** XW d'eau potable par l'intermédiaire de la soupape de remplissage et de purge. Ouvrez le couvercle pour la résistance électrique en option pour que l'air refoulé lors du remplissage puisse s'échapper.

En cas d'utilisation d'une résistance électrique :

Dévisser la résistance électrique du filet jusqu'à ce que l'air refoulé puisse s'échapper.

Ajoutez de l'eau jusqu'à ce que l'affichage à segments de l'indicateur de niveau

de remplissage se trouve sur « OPT ». Le capteur de niveau se trouvant seulement dans les 40 cm supérieurs du **LATENTO**, il faut un certain temps pour que le niveau soit indiqué sur l'écran. Réglez l'affichage en mode Remplissage ! Maintenez le bouton-poussoir éteint enfoncé jusqu'à ce que « LONG » s'affiche sur l'écran. L'affichage reste alors allumé env. 15 minutes.

Après le remplissage, refermez le robinet à boisseau sphérique et le couvercle pour la résistance électrique.

7. Éviter les pertes de chaleur

Vous pouvez également faire fonctionner l'installation très économiquement en évitant les pertes de chaleur. Outre l'isolation de tous les tuyaux conducteurs d'eau chaude et des robinetteries, d'autres mesures peuvent être prises pour éviter les pertes de chaleur :

Une conduite de circulation cause toujours des pertes de chaleur !

- Une planification avantageuse de l'emplacement des points d'eau permet de renoncer à une canalisation de circulation dans une maison unifamiliale.
- Si une canalisation de circulation est absolument nécessaire, une pompe de circulation et une commande de circulation doivent être installées. La commande de circulation permet d'activer la pompe de circulation seulement en cas de besoin (par ex. interrupteur dans la salle de bain, ouverture brève de l'eau chaude, etc.) et seulement si la température des conduites a baissé en dessous d'une valeur déterminée. Il convient également de régler la durée du fonctionnement de la pompe de circulation sur une durée très brève.
- La pompe de circulation utilisée devrait être si possible de petite taille.
- Les pertes de chaleur sont également causées par des microcirculations. L'installation de siphons thermiques dans toutes les conduites conductrices d'eau chaude (eau potable, chauffage et solaire) permet d'empêcher la microcirculation.

8. Mise en service

Vérifiez la check-liste ci-après avant de mettre le **LATENTO XW** en service. Ne mettez le **LATENTO XW** en service que lorsque vous avez pu répondre "oui" à toutes les questions.

- Le réservoir est-il suffisamment rempli d'eau ? Oui No
- L'échangeur de chaleur de chauffage est-il correctement raccordé ? Oui No
- L'échangeur de chaleur d'eau sanitaire est-il correctement raccordé – y compris les vannes d'arrêt et les raccordements de rinçage par pression ? Oui No
- L'échangeur de chaleur de chauffage est-il rempli et purgé ? Oui No
- Tous les capteurs de température sont-ils installés sur la position correcte et raccordés à la régulation ? Oui No
- Le couvercle de l'accumulateur est-il fixé et fermé de manière étanche ? Oui No

Lors de l'utilisation de la résistance électrique:

- celle-ci est-elle vissée à fond dans le couvercle et raccordée par un spécialiste ? Oui No
- Toutes les conduites de liaison et les robinetteries sont-elles isolées conformément aux normes ? Oui No
- Les pompes et les producteurs de chaleur sont-ils correctement raccordés au système de régulation ? Oui No

9. Travaux réguliers de maintenance

Le **LATENTO XW** est très facile d'entretien. Seuls la pression et le niveau d'eau doivent être régulièrement contrôlés.

Semestriellement

- Vérification du niveau d'eau dans le **LATENTO XW** ; le niveau d'eau doit être entre "Min" et "Max" (l'idéal est être à la moitié "OPT").
Si nécessaire remplir le ballon comme décrit à la page 45.
- Vérification de la pression de système de l'installation solaire, de chaudière et de chauffage et rectifier la pression si nécessaire.

Si nécessaire

- Si la puissance de l'échangeur thermique d'eau potable décline, il faut le rincer ou le détartrer. Les intervalles pour ces travaux dépendent du degré de dureté de l'eau potable et des températures dans l'accumulateur.

10. Vidange et démontage

Attention

Risque de brûlure ! Avant le démontage, il faut veiller à ce que **LATENTO XW** soit hors service et que l'eau de l'accumulateur ait refroidi.

- Videz toutes les conduites.
- Défaites tous les tubages.
- Ouvrez le couvercle du **LATENTO XW** et éliminez le matériau latent solide: le matériau latent peut être éliminé en même temps que les déchets ménagers.
- Vidangez le **LATENTO XW** par la tubulure de raccordement inférieure.

11. Reprise et élimination

Si votre accumulateur d'eau chaude **LATENTO XW** doit être jeté, nous vous prions d'éliminer l'accumulateur d'eau chaude **LATENTO XW** dans un centre de recyclage adéquat. Nous vous proposons également de reprendre le **LATENTO XW** pour le recycler, si vous le faites livrer gratuitement à notre adresse.

12. Recherche et réparation de dysfonctionnements

■ L'eau de l'accumulateur ne chauffe pas

- L'échangeur thermique de chauffage d'appoint est-il correctement raccordé ?
- Contrôle du circuit de chaudière à la recherche de dérangements.
- Vérification de la pression.
- Vérification du fonctionnement de la pompe de chargement – bulle d'air.
- Contrôle de la régulation – Le producteur de chaleur, les pompes et les capteurs de température sont-ils correctement raccordés ?
- Les capteurs de température sont-ils positionnés à la hauteur correcte et sont-ils opérationnels ?

■ L'eau chaude ne chauffe pas

- Le niveau de remplissage de l'eau de l'accumulateur est-il suffisant ? Rajouter éventuellement de l'eau.
- Le départ et le retour de l'échangeur thermique d'eau potable sont-ils correctement raccordés ?
- L'eau de l'accumulateur est-elle chaude ? (cf. l'eau de l'accumulateur ne chauffe pas)
- La vanne mélangeuse thermique est-elle correctement réglée ?

■ Perte d'eau d'accumulateur

- Le couvercle de l'accumulateur est-il fermé par les vis ?
- Vérifier la fixation du couvercle de l'accumulateur – est-il étanche ?
- La vanne de vidange et de remplissage est-elle étanche ?

- L'accumulateur présente des températures identiques en haut et en bas
 - Les capteurs submersibles sont-ils placés à une hauteur correcte ?
 - La pompe de circulation installée est-elle trop puissante ?
 - La durée de fonctionnement de la pompe de circulation est-elle trop longue ?
 - Est-ce que de l'eau chaude arrive sur l'alimentation d'eau froide ?

- Chute de pression dans l'installation
 - Durant les premières semaines, une chute de pression due à une sortie d'air est normale !
 - Les fluctuations de pression durant le fonctionnement jusqu'à 0,3 bar sont normales !
 - Vérifier l'étanchéité de l'installation.
 - Vérifier que le montage, l'étanchéité et le fonctionnement de la soupape de sécurité sont corrects.
 - Le purgeur a-t-il été refermé après le remplissage ?
 - Le vase d'expansion est-il ajusté correctement ou endommagé ?

- L'accumulateur se refroidit sans consommation d'eau chaude durant la nuit
 - La pompe du circuit solaire fonctionne-t-elle la nuit ? - Vérifiez les réglages du régulateur !
 - La température de collecteur est-elle plus élevée la nuit que la température extérieure ? Vérifiez les freins de gravité dans le départ et le retour du groupe de pompage solaire.
 - Est-ce que tous les raccordements sont isolés ?
 - La sortie d'eau chaude est-elle directement installée vers le haut ? (microcirculation !) Effectuez le raccordement sur le côté ou en plaçant des siphons !
 - La pompe de circulation fonctionne-t-elle la nuit ? Modifiez le réglage de la minuterie !
 - Les clapets anti-retour sont-ils opérationnels ? Les nettoyer éventuellement. La circulation par gravité est-elle trop puissante dans la canalisation de circulation ? Mettre en place un inhibiteur de reflux plus puissant ou installez une vanne électrique à 2 voies après la pompe de circulation !

13. Données techniques

	XW 300	XW 500	XW 1000
Réservoir			
Matériau réservoir	Polypropylen	Polypropylen	Polypropylen
Matériau bouchon	Polypropylen	Polypropylen	Polypropylen
Matériau isolation	Polyurethan	Polyurethan	Polyurethan
Longueur (L)	78 cm	78 cm	150 cm
Largeur (l)	58 cm	78 cm	78 cm
Hauteur (h)	158 cm	158 cm	158 cm
Axe d'inclinaison	169 cm	176 cm	176 cm (en travers)
Poids à vide sans Matériau latent	74 kg	92 kg	147 kg
Poids à vide avec Matériau latent	79 kg	112 kg	187 kg
Capacité nominale eau d'accumulateur	331 l	536 l	1107 l
Contenu réel eau d'accumulateur	300 l	500 l	1069 l
Eau d'accumulateur + contenu échangeur de chaleur	326 l	531 l	1104 l
Réduction de température moyenne par heure	0,1 K/h	0,1 K/h	0,1 K/h
Température max. d'eau d'accumulateur	85°C	85°C	85°C
Soutirage (température de l'accumulateur 65°C) sans chauffage supplémentaire (20 l/min., 10/45)	137 l	277 l	544 l
Puissance continue (chauffage supplémentaire 85°C)	1115 l/h	1350 l/h	1350 l/h
Puissance continue eau chaude selon Q_D	(85/10/45) 45 kW	(85/10/45) 55 kW	(85/10/45) 55 kW
Caractéristique de puissance selon N_t^*	4,5	11,5	11
Échangeur de chaleur d'eau sanitaire	Tube ondulé en inox à grandes ondulations DN 25 (ø 32,8 x 0,3 mm)		
Longueur	22,8 m	31,2 m	31,2 m
Surface	3,3 m ²	4,5 m ²	4,5 m ²
Contenu en eau	16 l	21,7 l	21,7 l
Raccordement	G 1¼	G 1¼	G 1¼
Échangeur de chaleur de chauffage	Tube ondulé en inox à grandes ondulations DN 25 (ø 32,8 x 0,3 mm)		
Longueur	14,5 m	19,5 m	19,5 m
Surface	2,2 m ²	2,8 m ²	2,8 m ²
Contenu en eau	10,2 l	13,6 l	13,6 l
Raccordement	G 1¼	G 1¼	G 1¼

* DIN 4708-3 (supplémentaire 60 kW)

Hotline de **LATENTO**

En cas de problèmes avec le **LATENTO** XW ne pouvant pas être résolu à l'aide du présent manuel d'installation et d'utilisation, vous pouvez contacter le service d'assistance téléphonique de **LATENTO**.

Hotline de **LATENTO** : 0049 – (0)9876/97 86 - 60

IVT GmbH & Co. KG
Gewerbering Nord 5
D-91189 Rohr
Hotline +49 9876 9786 97
Fax +49 9876 9786 98
Info@ivt-rohr.de · www.ivt-rohr.de

LATENTO®



Fig. similar

ES

LATENTO XW

300/500/1000

Acumulador de agua caliente –
Instrucciones de montaje

INT
MEMBER OF THE WURTH GROUP

Índice

1.	Indicaciones de seguridad	p. 57
2.	Denominación de los componentes	p. 58
3.	Descripción del producto	p. 59
4.	Generador de calor para el calentamiento posterior	p. 59
5.	Modo de funcionamiento	p. 60
6.	Indicaciones para la conexión	p. 61
6.1	Transporte	p. 61
6.2	Colocación	p. 62
6.3	Entubado	p. 62
6.4	Indicador del nivel de relleno y de la temperatura	p. 64
6.5	Llenado	p. 65
7.	Evitar las pérdidas de calor	p. 65
8.	Puesta en marcha	p. 66
9.	Trabajos regulares de mantenimiento	p. 67
10.	Vaciado y desmontaje	p. 67
11.	Devolución o desabastecimiento	p. 68
12.	Búsqueda y eliminación de defectos	p. 68
13.	Datos técnicos	p. 70
	LATENTO Hotline	p. 71

Esta documentación técnica abarca contenidos que son importantes para el establecimiento técnico que efectúa la instalación y otros que están dirigidos al cliente final.

Después de haber realizado la instalación, esta documentación técnica tiene que quedarse en el lugar de la colocación del **LATENTO** XW o ser entregada al cliente final para que la guarde en un lugar seguro.

1. Indicaciones de seguridad

En esta documentación se utilizan dos niveles distintos de indicaciones de seguridad:

Atención caracteriza una advertencia que, en caso de no ser observada, pone en peligro la seguridad de las personas, es decir: Existe un peligro de lesión.

Nota caracteriza una advertencia relacionada con la seguridad del aparato. En caso de su inobservancia, se pueden originar daños en el aparato descrito.

Atención La instalación y la puesta en marcha del **LATENTO XW**, así como todos los trabajos de reparación deben ser efectuados únicamente por personas que están adecuadamente cualificadas y autorizadas.

Nota Se deberá observar exactamente la documentación técnica. La Empresa IVT GmbH & Co. KG no asume ninguna responsabilidad por daños que se originasen debido a la inobservancia de esta documentación técnica o de las normas vigentes y prescripciones para la instalación.

Atención Peligro de escaldadura al abrir la tapa del acumulador durante el servicio: En el acumulador se alcanzan temperaturas hasta 85°C! Dado que el aditivo latente dispuesto sobre la superficie evita una evaporación del agua, a menudo se desestima la temperatura del agua. Por eso, le recomendamos controlar la temperatura del agua del acumulador antes de llevar a cabo trabajos en el **LATENTO XW** Espere hasta que el **LATENTO XW** se haya enfriado a 40°C o menos antes de realizar trabajos en éste.

2. Denominación de los componentes

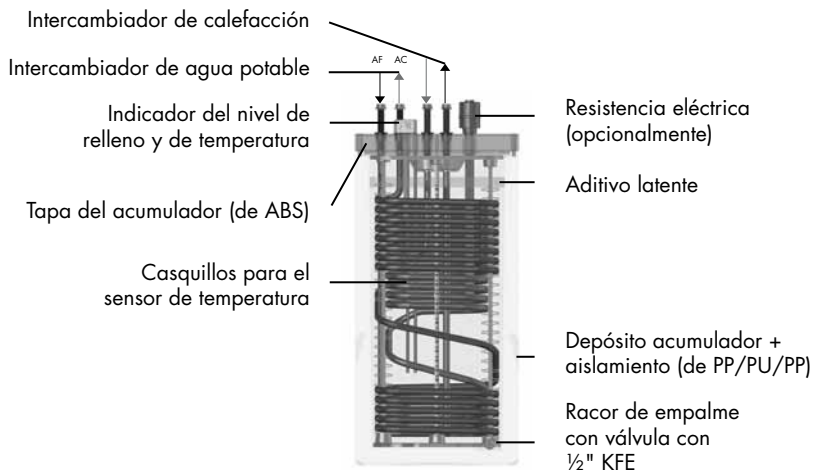


Fig. similar

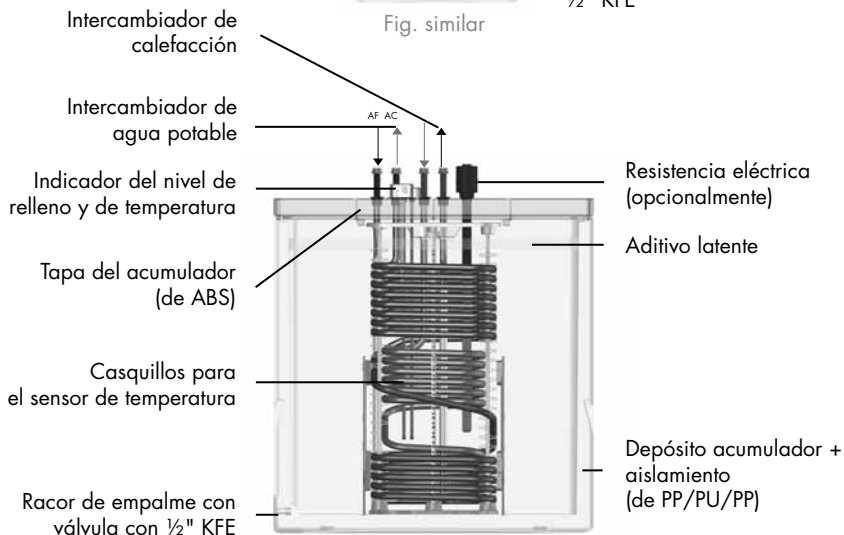


Fig. similar

Todos los intercambiadores de tubo corrugado de acero fino de ondulación larga DN 25 d_a 32,8 mm, conexiones G 1 1/4".

3. Descripción del producto

El **LATENTO XW** es un acumulador de agua caliente que fue desarrollado para un uso en casas unifamiliares. Las casas multifamiliares pueden ser abastecidas por varios **LATENTO XW** que están conectados en paralelo según el sistema "Tichelmann". El **LATENTO XW** permite almacenar energía proveniente de cualquier fuente de energía incluso solar. El aislamiento del acumulador está concebido de tal modo que la energía almacenada puede ser conservada durante varios días. Según la demanda de energía, es posible tener también un abastecimiento a lo largo de un período de mal tiempo. El **LATENTO XW** puede ser combinado con cualquier fuente de energía, incluso solar, para asegurar un suministro suficiente de agua caliente. El dispositivo de regulación "All-Inclusive" de **LATENTO**, con el cual se puede controlar la instalación de calefacción completa, permite una adaptación a las necesidades individuales del cliente.

Aditivo latente:

El **LATENTO XW** puede funcionar con aditivo latente. El aditivo latente se derrite a una temperatura de aproximadamente 65°C. Durante este proceso, absorbe una energía térmica, sin que la temperatura en el acumulador se altere. De ese modo se puede acumular la energía sin mayores pérdidas de calor, como se produce p. ej. en el caso de un aumento de la temperatura. Si el acumulador se enfría por debajo de los 65°C, el aditivo latente se solidifica de nuevo, cediendo la energía acumulada aquí al agua del acumulador.

Aparte de ello, el aditivo latente evita una evaporación del agua del acumulador. Para reducir al mínimo las pérdidas de agua y de energía, todo **LATENTO XW** es relleno desde fábrica con una pequeña cantidad de aditivo latente. El aditivo latente es inofensivo para la salud.

4. Generador de calor para el calentamiento posterior

A fin de garantizar un abastecimiento suficiente de agua caliente, la ida del generador de calor debe tener por lo menos una sobretemperatura de 15°C con respecto a la temperatura deseada del agua caliente (p. ej. si se desea agua caliente con una temperatura de 60°C, la temperatura de la ida del generador de calor habrá de tener una temperatura mínima de 75°C).

5. Modo de funcionamiento

Acumulador solar de capas, sin presión:

El agua del acumulador en el **LATENTO XW** sólo se utiliza para la absorción de calor. El calor es alimentado y extraído por medio de un intercambiador. Por consiguiente, el agua del acumulador no tiene contacto con la instalación de calefacción o de agua potable. De ese modo se evitan problemas tales como la calcificación y la acumulación de lodo en el acumulador y la multiplicación de legionelas en el intercambiador de agua potable.

Agua caliente:

El agua caliente es calentada de acuerdo con el principio de agua instantánea. Aquí, el agua caliente siempre es generada recién cuando hay demanda. La ventaja es que el agua siempre está fresca y las legionelas no tienen posibilidad de multiplicarse. Además, el intercambiador de acero inoxidable garantiza una perfecta calidad del agua potable y la resistencia a la corrosión.



Fig. similaire: XW 500

Calentador de resistencia eléctrica:

Como solución autónoma (abastecimiento de energía sólo por captadores solares y calentador de resistencia eléctrica) o cuando se utilizan bombas de calor para la demanda máxima, se ofrece opcionalmente un calentador de Resistencia eléctrica con una potencia de 3, 6 ó 9 kW.

Atención

El calentador de resistencia eléctrica puede ser utilizado sólo si el **LATENTO XW** está lleno con suficiente agua. Cuidado: ¡Peligro de incendio! El calentador de resistencia eléctrica puede ser conectado únicamente por un electricista autorizado.

6. Indicaciones para la conexión

Prestación de garantía

La Firma IVT GmbH & Co. KG asume la garantía exclusivamente por la capacidad de funcionamiento del **LATENTO XW** sólo si se observan todas las indicaciones descritas en este capítulo.

Conexión de la calefacción

Para la conexión del **LATENTO XW** al o a los generadores de calor, se ha de tener un cuidado absoluto de efectuar una desaireación según las reglas (p. ej. con un purgador automático).

Atención

Si en la tubería de alimentación de agua fría o en la red de calefacción tienen que ser instaladas o están instaladas tuberías de acero, existe el peligro que virutas penetren en el intercambiador de agua potable. Esto se ha de impedir utilizando un filtro, de lo contrario, puede originarse corrosión por contacto, lo cual causaría una inestabilidad del intercambiador de agua potable.

ES

6.1 Transporte

Nota

La entrega del **LATENTO XW** tiene que realizarse siempre en posición vertical, para evitar un estropeo. Por un corto tiempo, p. ej. para transportarlo al lugar de colocación, el **LATENTO XW** puede ser inclinado máximo hasta la posición horizontal. Aquí se deberá tener cuidado de todas maneras que la tapa esté cerrada con las cuatro tornillos.

6.2 Colocación

Tenga en cuenta los siguientes puntos en el momento de elegir:

- Recinto protegido contra la helada.
- Suelo horizontal y limpiado con la escoba.
- No exponga el **LATENTO XW** a ninguna incidencia directa de los rayos solares (la radiación UV puede destruir el material de plástico).
- Tenga en cuenta la capacidad portante de la base. El **LATENTO XW** lleno pesa aproximadamente 405/650/1250 (XW 300/500/1000).
- Para mantener las pérdidas de calor lo más pequeñas posible, coloque el **LATENTO XW** cerca del generador de calor de recalentamiento.
- Si es posible, colóquelo en un recinto calefaccionado para reducir al mínimo las pérdidas de calor (EnEV).

Nota

En caso de funcionamiento con resistencia eléctrica (878 700 039): la resistencia eléctrica debe ser insertada y enroscada en el **LATENTO** antes de llenar el depósito con agua y antes de realizar todas las conexiones hidráulicas. En sitios con poca altura de techo (<2,7m), puede ser necesario inclinar el **LATENTO** para poder insertar la resistencia eléctrica.

6.3 Entubado

Atención

Para realizar la conexión se tienen que observar las prescripciones de la empresa local abastecedora de agua y las respectivas normas DIN (consulte la lista de las normas relevantes en el capítulo 3 "Bases del dimensionado"). Los empalmes tienen que ser ejecutados a prueba de presión. En la tubería de alimentación de agua fría se tienen que instalar los dispositivos de seguridad de componentes comprobados de acuerdo con DIN 4753, parte 1, párr. 6.3-7 (válvula de seguridad, inhibidor de reflujo, manorreductor, dispositivo de vaciado, regulación y seguridad).

En la salida de agua caliente del intercambiador de agua potable se tiene que instalar una válvula mezcladora técnica (Referencia 878 700 021) para evitar escaldaduras. Según la norma DIN EN 806-2 (junio de 2005), la temperatura del agua caliente debería ser 60°C.

Con el objeto de mantener las pérdidas de calor de la tubería de agua caliente lo más pequeñas posible, le recomendamos limitar la válvula mezcladora térmica a 45°C–50°C. Si una desinfección térmica es necesaria, la válvula mezcladora puede ser ajustada en la posición 70°C.

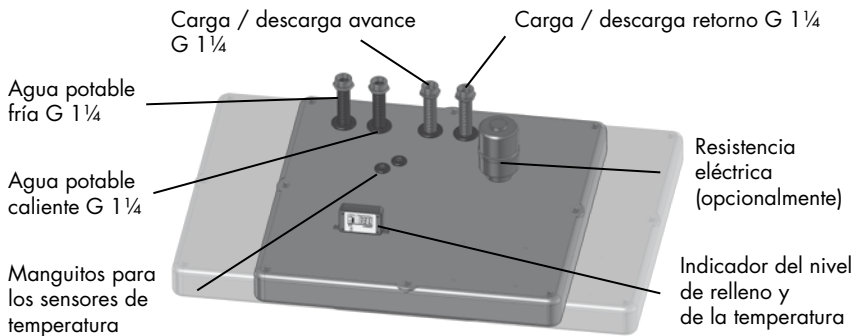
Nota

El intercambiador de agua potable puede ser sometido solamente a una presión de máximo 15 bares. Si la presión del agua excede los 15 bares, el intercambiador se dilatará dañando así el **LATENTO XW**. Según DIN EN 12502 hay que mantener una concentración de cloruro del agua de 53 mg/l (agua caliente). De lo contrario, puede producirse una corrosión por picadura/descomposición del intercambiador. Si la dureza del agua es superior a 20° dH, un sistema de desendurecimiento del agua es recomendable para evitar una pérdida de eficiencia debida a la acumulación de cal en el intercambiador.

Para un enjuague y una posible descalcificación del intercambiador de agua potable, se tienen que instalar conexiones de enjuague a presión delante del mezclador térmico.

Sensores de temperatura

Coloque los sensores de temperatura en los manguitos portasensores a la altura indicada en la propuesta de montaje y conecte los sensores al dispositivo de regulación. Los manguitos portasensores están dimensionados de tal forma que puedan alojar tres sensores en un manguito portasensores.



6.4 Indicador del nivel de relleno y de la temperatura

Presionando brevemente la tecla hasta que se ilumine el indicador, se encenderá el indicador de temperatura y de nivel de llenado durante aprox. 5 segundos. Si se mantiene presionada la tecla hasta que aparezca "LONG", se encenderá el indicador del nivel de llenado durante aprox. 15 minutos.

Conmutación unidad de temperatura

Para conmutar la unidad del indicador de temperatura de °C a °F y viceversa, mantenga presionada la tecla durante el servicio (mientras tanto aparece el valor máximo del nivel de llenado medido hasta el momento) hasta que se muestre la temperatura con la nueva unidad.



Recambio de la batería

Si es necesario recambiar la batería, abra la carcasa y afloje la platina. La batería (AA Lithium 3,6 V) se encuentra en la parte trasera de la platina. Durante la colocación, observe la polaridad, + se encuentra en el lado de la conexión del cable con la platina.

Tras el recambio de la batería se muestran todos los segmentos del indicador de nivel de llenado. Para el reinicio, el sensor precisa un nivel de llenado ligeramente ascendente, lo cual es posible mediante la dilatación térmica del agua durante el servicio. En algunos casos puede ser necesario rellenar mínimamente el nivel de agua en el **LATENTO**. Tras el reinicio se mostrará de nuevo el nivel de llenado correcto.

Calibración

Durante la calibración, con el indicador apagado, mantenga presionado el pulsador hasta que aparezca "RESET" en la pantalla. A continuación, accione brevemente el botón hasta que aparezca una "X" bajo la "J". La calibración finalizará automáticamente cuando se haya apagado el indicador. Tras la calibración se mostrará en primer lugar un depósito vacío aunque éste esté lleno. Al igual que con el recambio de la batería, tras el nivel de llenado lentamente ascendente se muestra de nuevo el nivel de llenado correcto.

6.5 Llenado

Tras la instalación se ha de calibrar el indicador del nivel de llenado y de temperatura. Para ello ver capítulo 6.4!

Rellene el **LATENTO** XW con agua potable a través de la válvula de llenado y vaciado. Abra la tapa de resistencia eléctrica opcional para que el aire desplazado pueda purgarse durante el llenado.

En caso de empleo de la resistencia eléctrica:

Desenrosque la resistencia hasta que se purgue el aire desplazado.

Vierta el agua hasta que el segmento del indicador del nivel de llenado se encuentre en "OPT". Dado que el sensor de llenado está ubicado en los 40 cm superiores del **LATENTO**, deberá transcurrir un tiempo razonable hasta que el nivel de llenado se perciba en el indicador. ¡Antes de proceder al llenado, conmute el indicador en el modo de llenado! Con el indicador apagado, mantenga presionado el pulsador hasta que aparezca la palabra "LONG" en el indicador. A continuación, éste permanecerá encendido durante aprox. 15 minutos.

Tras el llenado, cierre el grifo KFE y la tapa de la resistencia eléctrica.

ES

7. Evitar las pérdidas de calor

Vd. puede utilizar la instalación lo más económicamente posible evitando pérdidas de calor. Aparte del aislamiento de todos los tubos, griferías y valvulería que conducen agua caliente, es posible adoptar también otras medidas para evitar las pérdidas de calor :

¡Una tubería de circulación causa siempre pérdidas de calor!

- Mediante una planificación favorable de la ubicación de los puntos de toma, en una casa unifamiliar se puede renunciar a una tubería de circulación.
- Si una tubería de circulación es absolutamente necesaria, se deberían instalar una bomba de circulación y un mando de circulación. Con el mando de circulación se conectará la bomba de circulación sólo en caso de necesidad (p. ej. interruptor en el cuarto de baño, apertura de un grifo de agua caliente, y sólo si la temperatura en las tuberías ha bajado a menos de un valor definido. En este caso, el tiempo de marcha de la bomba de circulación debería ser ajustado adicionalmente a un tiempo muy corto.
- Como bomba de circulación se debería utilizar una bomba la más pequeña posible.
- Pérdidas de calor son originadas también por microcirculaciones. La microcirculación puede ser impedida instalando sifones térmicos en todas las tuberías conductoras de agua caliente (agua potable, calefacción y solar).

8. Puesta en marcha

Compruebe la siguiente lista de control antes de poner en marcha el **LATENTO XW**. Ponga el **LATENTO XW** recién en marcha si puede responder todas las preguntas con "Sí".

- ¿El depósito está relleno suficientemente de agua? Sí No
- ¿El intercambiador de recalentamiento (circuito de caldera) está conectado correctamente? Sí No
- ¿El intercambiador de agua potable está conectado correctamente – incluyendo las válvulas de bloqueo y las conexiones de enjuague a presión? Sí No
- ¿El intercambiador de recalentamiento está lleno de agua y purgado? Sí No
- ¿Los sensores de temperatura están instalados en la posición correcta y conectados al dispositivo de regulación? Sí No
- ¿La tapa del acumulador está sujeta y cerrada herméticamente? Sí No

En caso de utilizar la resistencia eléctrica:

- ¿La resistencia eléctrica. Está atornillado fuertemente en la tapa y conectada por un experto? Sí No
- ¿Las tuberías de enlace y griferías/valvulería están aisladas de acuerdo con las normas? Sí No
- ¿Las bombas y intercambiadores están conectados correctamente al dispositivo de regulación? Sí No

9. Trabajos regulares de mantenimiento

El **LATENTO XW** se deja someter fácilmente a un mantenimiento. Sólo se tienen que controlar regularmente el nivel del agua y las presiones del sistema.

Cada seis meses

- Compruebe el nivel del agua en el **LATENTO XW**: El flotador tiene que encontrarse a la altura de la temperatura media en el acumulador (temperatura media = temperatura en la sección superior del acumulador (TPO o TB) + temperatura en la sección inferior del acumulador (TPU)) / 2). Si es necesario, rellene el acumulador como se describe en la página 64.
- Compruebe la presión del sistema de la instalación solar, la caldera y la calefacción. Si fuese necesario, corrija adecuadamente la presión.

Según convenga

- Si se comprueba que el rendimiento del intercambiador de agua potable disminuye, éste tendrá que ser enjuagado o descalcificado. Los intervalos para efectuar estos trabajos dependen del grado de dureza del agua potable y de las temperaturas en el acumulador.

10. Vaciado y desmontaje

Atención

¡Peligro de escaldadura! Antes de efectuar el desmontaje, se deberá tener cuidado de que el **LATENTO XW** esté fuera de servicio y el agua del acumulador se haya enfriado.

- Vacíe todas las tuberías.
- Suelte todos los entubados.
- Si utiliza aditivo latente: Abra la tapa del **LATENTO XW** y retire el aditivo latente solidificado. (Desabastecimiento del aditivo latente: Este material puede ser desabastecido juntamente con la basura casera normal).
- Vacíe el **LATENTO XW** por el racor de empalme inferior.

11. Devolución o desabastecimiento

Si está pendiente un desabastecimiento de su acumulador de agua caliente **LATENTO XW**, le rogamos entregarlo en un puesto de recolección de materiales reciclables adecuado. También le ofrecemos devolvernos el **LATENTO XW** para su recuperación, si éste es enviado a la dirección de nuestra empresa sin coste alguno.

12. Búsqueda y eliminación de defectos

■ El agua del acumulador no se calienta

- ¿El intercambiador de recalentamiento está conectado correctamente?
- Control del circuito de la caldera con respecto a interrupciones/averías.
- Comprobar la presión.
- Comprobar el funcionamiento de la bomba de carga – inclusión de aire.
- Control del dispositivo de regulación. ¿El intercambiador, las bombas y los sensores de temperatura están conectados correctamente?
- ¿Los sensores de temperatura están posicionados en la altura correcta y en capacidad de funcionar?

■ El agua caliente no se calienta

- ¿El nivel de relleno del agua del acumulador es suficiente?
¿Es necesario rellenar?
- ¿El avance y el retorno del intercambiador de agua potable están conectados correctamente?
- ¿El agua del acumulador está caliente? (vea "El agua del acumulador no se calienta")
- ¿La válvula mezcladora térmica está ajustada correctamente?

■ Pérdida de agua del acumulador

- ¿La tapa del acumulador está cerrada herméticamente con las abrazaderas?
- Comprobar del nivel de relleno tiene que dejarse mover aplicando una ligera presión con la palma de la mano sobre la tapa!
- ¿La válvula de purga en el racor frontal inferior está estanca?

- El acumulador presenta las mismas temperaturas arriba y abajo
 - ¿Los sensores de inmersión están montados a la altura adecuada?
 - ¿Se ha instalado una bomba de circulación demasiado potente?
 - ¿El tiempo de marcha de la bomba de circulación es demasiado largo?
 - ¿Penetra agua caliente por la admisión de agua fría?

- Caída de presión en la instalación
 - ¡En las primeras semanas es normal una caída de presión por el escape de aire disuelto!
 - ¡Fluctuaciones de la presión en servicio hasta 0,3 bares son normales!
 - Comprobar la estanqueidad de la instalación
 - Comprobar la válvula de seguridad con respecto a su montaje correcto, su estanqueidad y su funcionamiento
 - ¿El purgador fue cerrado de nuevo después de haber efectuado el llenado?

- El acumulador se enfría completamente por la noche a pesar de que no hay consumo de agua caliente
 - ¿Marcha la bomba de la calefacción por la noche? – ¡Compruebe los ajustes del regulador!
 - ¿Están aisladas todas las conexiones?
 - ¿La salida de agua caliente está instalada directamente hacia arriba? (¡Microcirculación!) ¡Conduzca la conexión hacia un lado o sifonada!
 - ¿Marcha la bomba de circulación por la noche? ¡Cambie el ajuste del temporizador!
 - ¿Los frenos por gravedad están en condiciones de funcionar? Si es preciso, ¡límpielos!
 - ¿La circulación por gravedad es demasiado fuerte en la tubería de circulación? Instale un inhibidor de reflujo más fuerte o integre una válvula eléctrica de dos vías después de la bomba de circulación!

13. Datos técnicos

	XW 300	XW 500	XW 1000
Depósito			
Material depósito	Polypropylen	Polypropylen	Polypropylen
Material tapa	Polypropylen	Polypropylen	Polypropylen
Material aislamiento	Polyurethan	Polyurethan	Polyurethan
Largo (l)	78 cm	78 cm	150 cm
Ancho (b)	58 cm	78 cm	78 cm
Altura (h)	158 cm	158 cm	158 cm
Medida de vuelco	169 cm	176 cm	176 cm (al bies)
Sin aditivo latente	74 kg	92 kg	147 kg
Con aditivo latente	79 kg	112 kg	187 kg
Capacidad nominal agua de acumulador	331 l	536 l	1107 l
Capacidad real agua de acumulador	300 l	500 l	1069 l
Agua de acumulador + capacidad intercambiador	326 l	531 l	1104 l
Reducción media de la temperatura por hora	0,1 K/h	0,1 K/h	0,1 K/h
Temperatura máx. del agua de acumulador	85°C	85°C	85°C
Caudal (temperatura de acumulación 65°C) sin recalentamiento (20 l/min., 10/45)	137 l	277 l	544 l
Rendimiento permanente (85°C de recalentamiento)	1115 l/h	1350 l/h	1350 l/h
Potencia permanente agua caliente	(85/10/45) 45 kW	(85/10/45) 55 kW	(85/10/45) 55 kW
índice de potencia	4,5	11,5	11
Intercambiador solar	Tubo corrugado de acero inoxidable de ondulación larga DN 25 (ø 32,8 x 0,3 mm)		
Largo	22,8 m	31,2 m	31,2 m
Superficie	3,3 m ²	4,5 m ²	4,5 m ²
Contenido de agua	16 l	21,7 l	21,7 l
Conexión	G 1¼	G 1¼	G 1¼
Échangeur de chaleur de chauffage	Tubo corrugado de acero inoxidable de ondulación larga DN 25 (ø 32,8 x 0,3 mm)		
Largo	14,5 m	19,5 m	19,5 m
Superficie	2,2 m ²	2,8 m ²	2,8 m ²
Contenido de agua	10,2 l	13,6 l	13,6 l
Conexión	G 1¼	G 1¼	G 1¼

* DIN 4708-3 (recalentamiento 60 kW)

Hotline de **LATENTO**

En caso de surgir problemas con el **LATENTO** XW que no pueda resolver con la ayuda de esta documentación technical, podrá solicitar ayuda llamando a la Hotline de **LATENTO**.

Hotline de **LATENTO** : 0049 – (0)9876/97 86 - 60

ES





Irrtum und technische Änderungen vorbehalten!

Subject to alterations!

Sous réserve de modifications technique!

Salvo equivocación y modificaciones técnicas

Stand 02/2012 • Nachdruck, auch
auszugsweise nur mit Genehmigung

© by IVT GmbH & Co. KG • Printed in Germany

Gewerbering Nord 5

D - 91189 Rohr

Hotline +49 9876 9786 97

Fax +49 9876 9786 98

info@ivt-rohr.de • www.ivt-rohr.de



MEMBER OF THE WURTH  GROUP